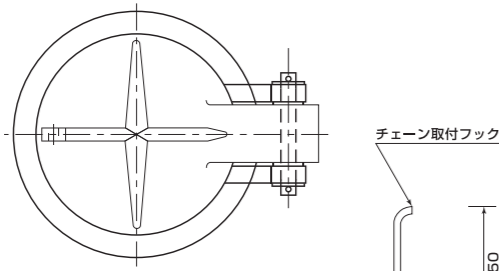


RESERVOIR EQUIPMENT

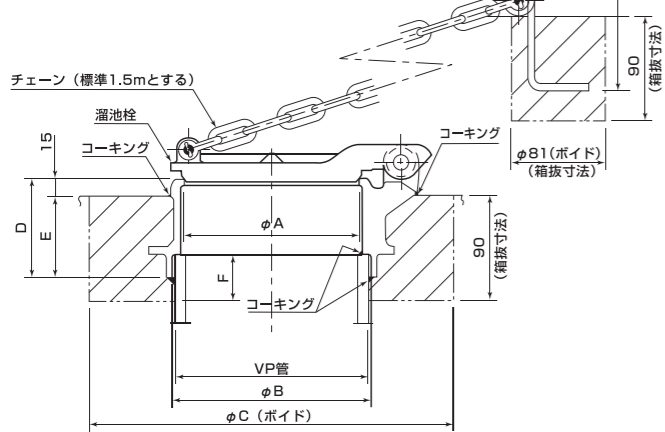
大和の溜池設備

溜池栓

■正面図



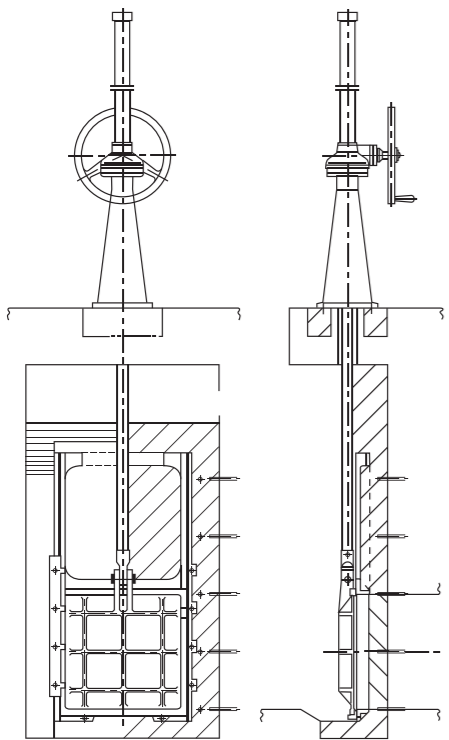
■側面図



鑄鉄製 土砂吐ゲート

■正面図

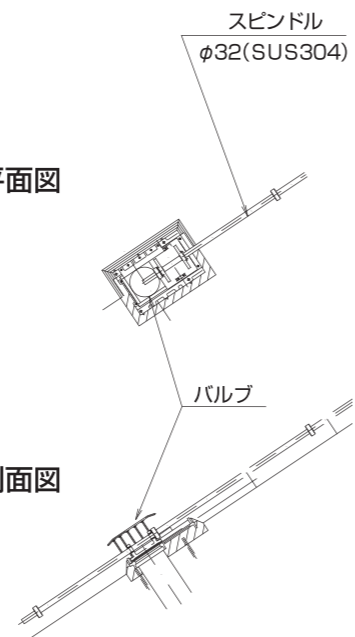
■側面図



鑄鉄製 斜樋ゲート

■直列式平面図

■直列式側面図



GATE & PUMP

Daiwa Engineering Corporation

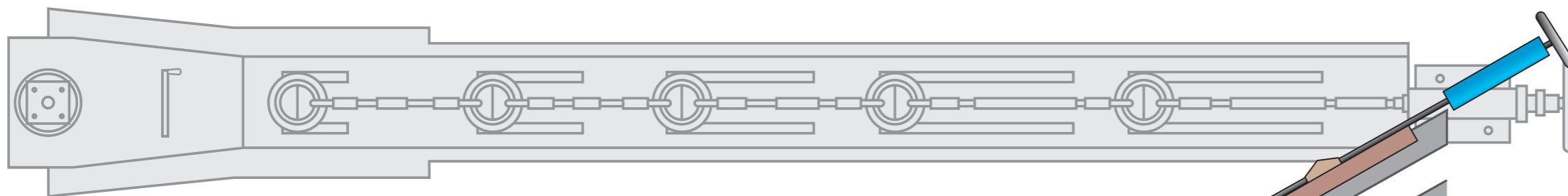
溜池設備

溜池設備(土砂吐ゲート・斜樋ゲート・溜池栓)



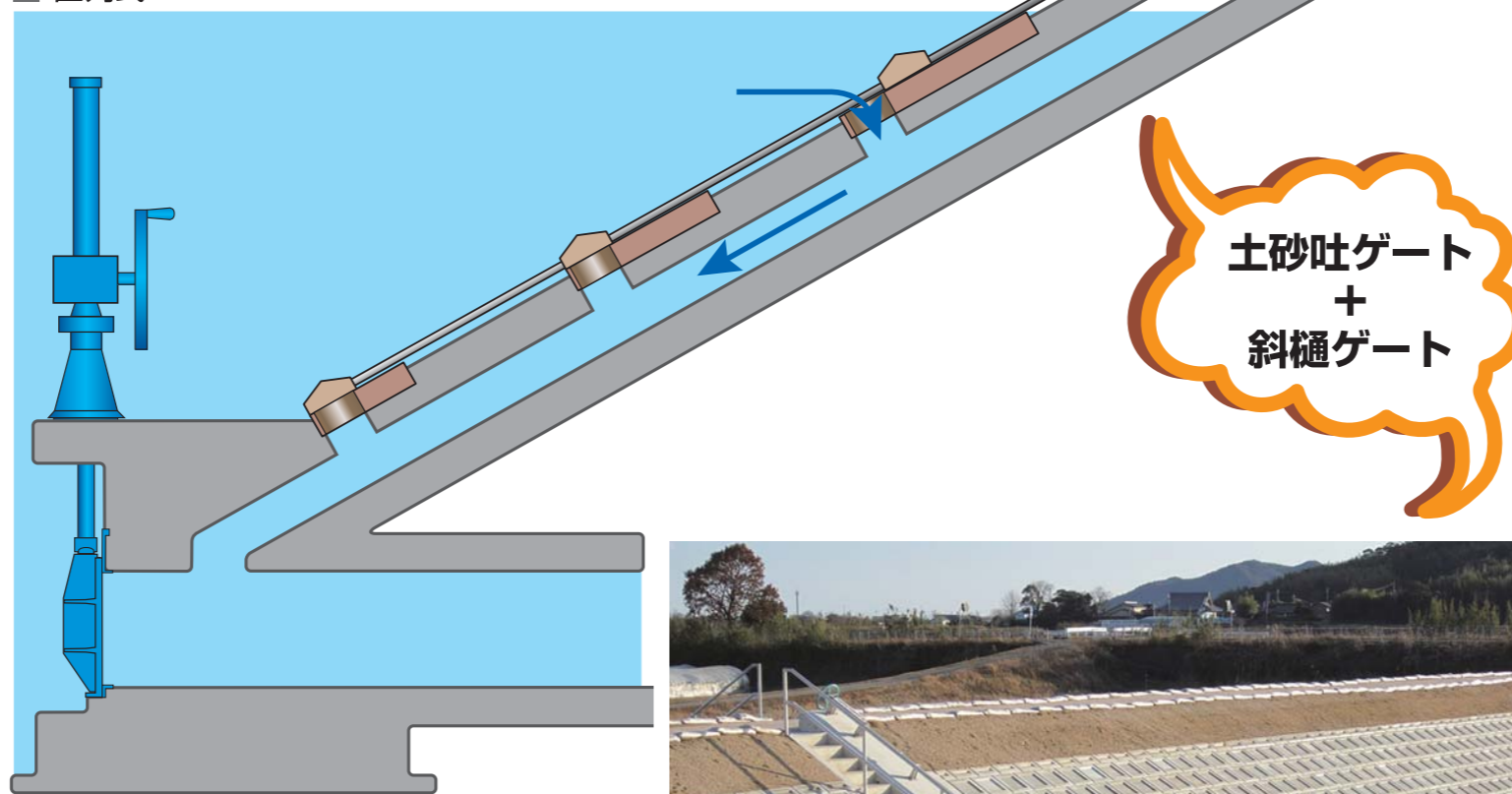
山口県山口農林事務所

水資源を有効的に 大和の溜池設備 貴重な水資源を大切に使いたい



溜池は農業用水、施設用水、消火用水等の水不足を補うため各地に作られています。溜池の排水・取水設備には、階段状の取入口に設置し水位変動に合わせて開閉する『溜池栓』、底の水を排出する『土砂吐ゲート』、段階的に流量調整を行う『斜樋ゲート』等があります。

■ 直列式



■ 特長

1 斜樋ゲート

操作部(開閉機)が水面上の安全な場所に設置できるので悪天候時にも楽な操作ができます。最大5栓までを直列に配置できるので、設置に要するスペースを小さくすることができます。斜樋弁は独立して開閉するので必要量に応じた段階的な流量調節が可能です。

2 土砂吐ゲート

溜池設備の最下位に設けられて、堆積汚泥の排除や、底水の排水用に設置するゲートです。過酷な条件でも水密が確保できるように鋳鉄製(水密部はメタルタッチ)を使用するのが一般的です。

3 溜池栓

溜池の大きさや、取水の量によって溜池栓の数を自由に設定できます。目的に応じた段階的な取水・排水が可能です。

