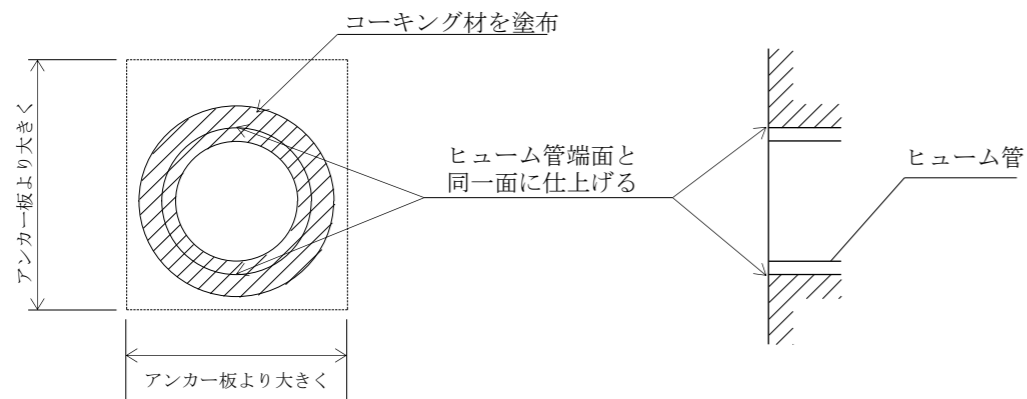


港湾型ヒュームフラップ据付要領

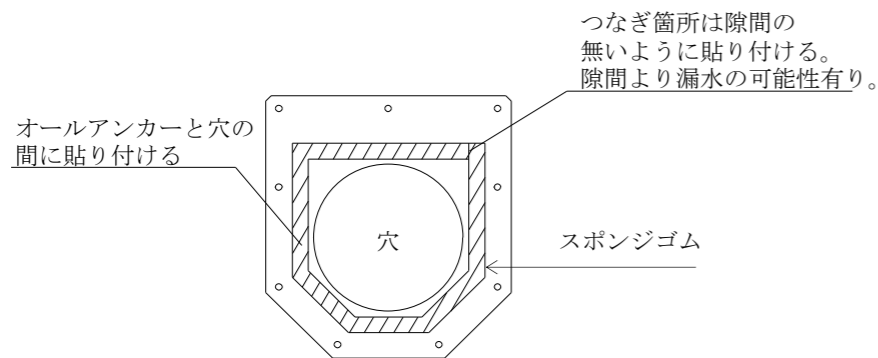
1. 取付面の準備

ヒュームフラップ取付面を凸凹の無いようにグラインダー等にて仕上げてください。
ヒュームフラップ取付面にコーキング材を均一に塗り広げてください。



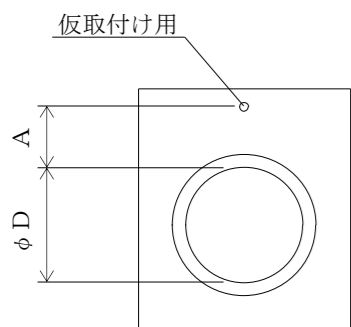
2. スポンジゴム貼り付け(コンクリート面の凹凸が大きい場合使用する)

スポンジゴムを両面テープ若しくは接着剤でアンカー板の裏面に貼り付けます。



3. オールアンカー用穴あけ

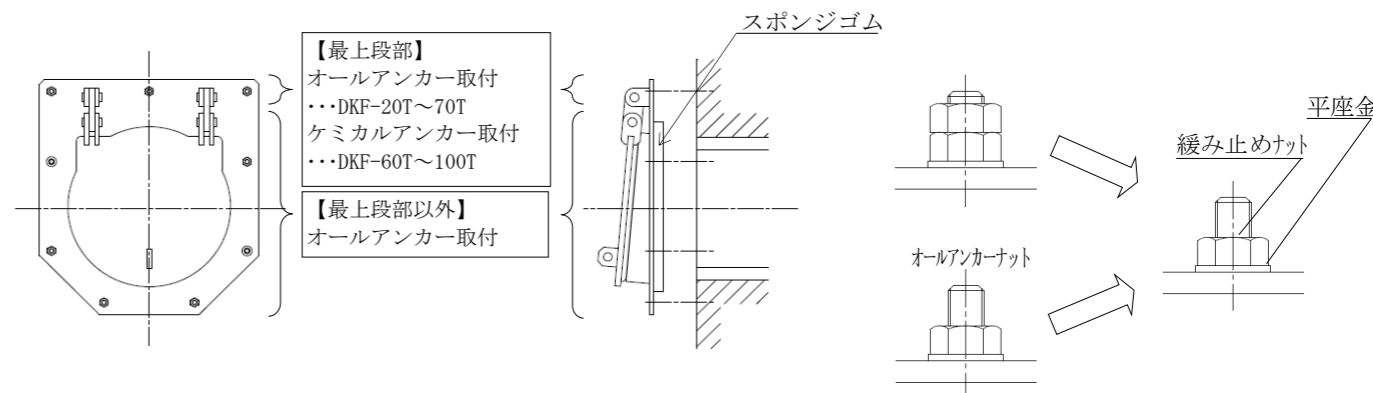
ハンマードリルにより、下に示す位置に穴をあけてください。
穴の中を清掃し、1本目のオールアンカーを打ち込んで下さい。
このオールアンカーにヒュームフラップを仮取付けしてください。
水平を確認し、位置の微調整を行った後、アンカー板の穴位置に合わせて
2本目以降(他の箇所)のオールアンカーおよびケミカルアンカー用の穴をあけてください。
穴の中を清掃してください。



型 式	ヒューム管内径 φD(mm)	オールアンカー				ケミカルアンカー	
		1本目(仮取付け用)		2本目以降		サイズ	穿孔径(mm)
		A(mm)	サイズ	ドリル径(mm)	サイズ	ドリル径(mm)	
DKF-20T	200	120	M10×80	10.5	M10×80	10.5	-
DKF-25T	250	120	M10×80	10.5	M10×80	10.5	-
DKF-30T	300	120	M10×80	10.5	M10×80	10.5	-
DKF-35T	350	135	M12×90	12.7	M12×90	12.7	-
DKF-40T	400	80	M12×90	12.7	M12×90	12.7	-
DKF-45T	450	75	M12×90	12.7	M12×90	12.7	-
DKF-50T	500	100	M12×90	12.7	M12×90	12.7	-
DKF-60T	600	130	M16×100	17.0	M16×100	17.0	-
DKF-70T	700	215	M16×100	17.0	M16×100	17.0	M16×170 18.0
DKF-80T	800	215	M16×100	17.0	M16×100	17.0	M16×170 18.0
DKF-90T	900	215	M16×100	17.0	M16×100	17.0	M16×170 18.0
DKF-100T	1000	210	M20×130	21.5	M20×130	21.5	M20×245 23.0

4. 取付け

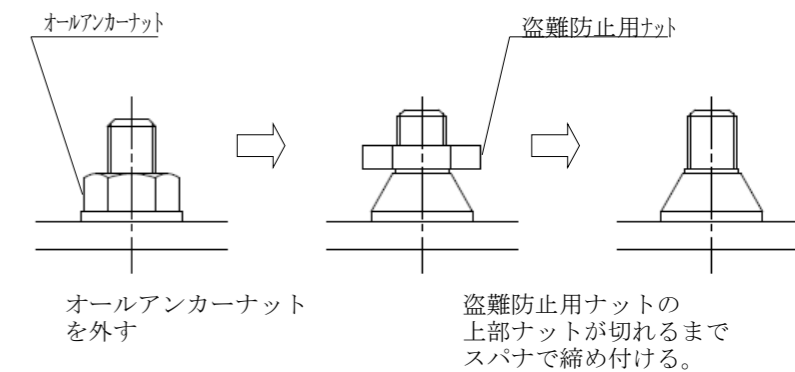
3. であけた穴にアンカー板を合わせ、オールアンカーまたはケミカルアンカーを施工してください。施工後、ナットを緩み止めナットに付け替えスパナにて締め付けてください。
2. でスポンジゴムを使用した場合、スポンジゴムが均等につぶれる様に締め付けてください。



5. 盗難防止用ナット取付

下に示す2箇所(☆印)のオールアンカーのナットを盗難防止用ナットに付け替えてください。
下図のように上部ナットが切れるまで締め付けてください。
(ナットが切れた後は取外しが出来ないので、取付位置を充分に確認の上締め付けてください。)

型式	盗難防止ナット取付位置
DKF-15T ~20T	
DKF-25T ~60T	
DKF-90T ~100T	



※ 万一製品、取付において不明な点がございましたら、ご連絡ください。
株式会社 大和エンジニアリング
広島市安佐南区緑井1丁目12番31号
TEL (082) 876-2111