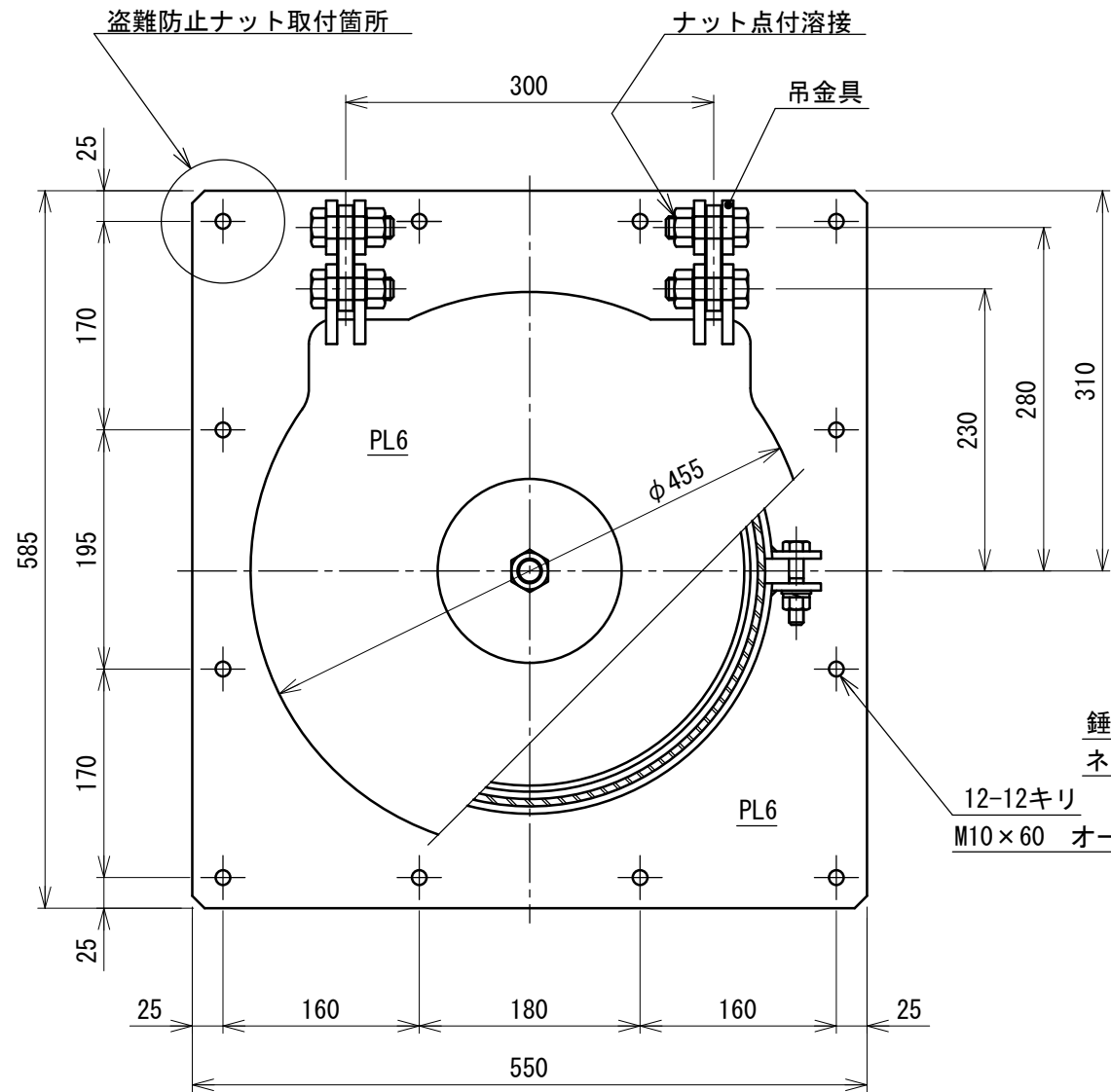


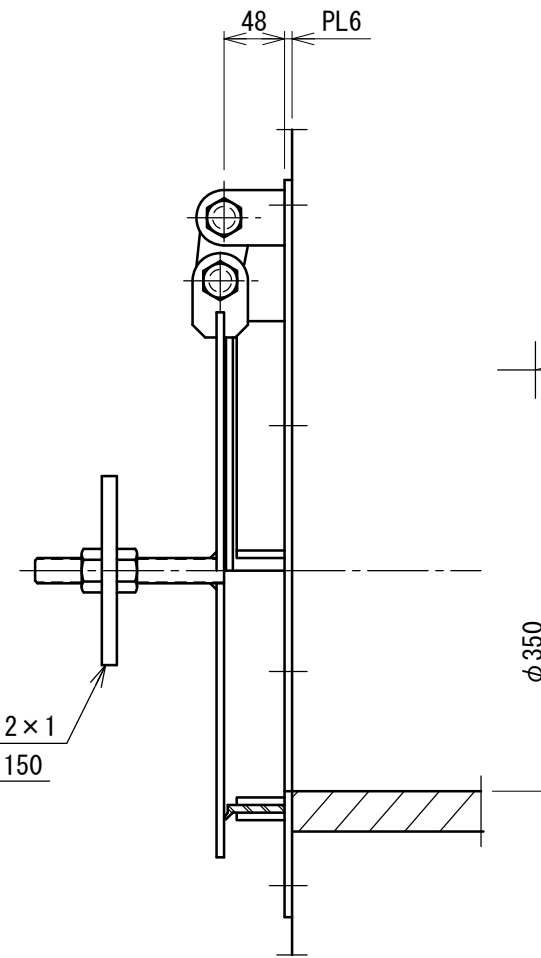
# アンカー固定タイプ

符号	変更内容	日付	署名

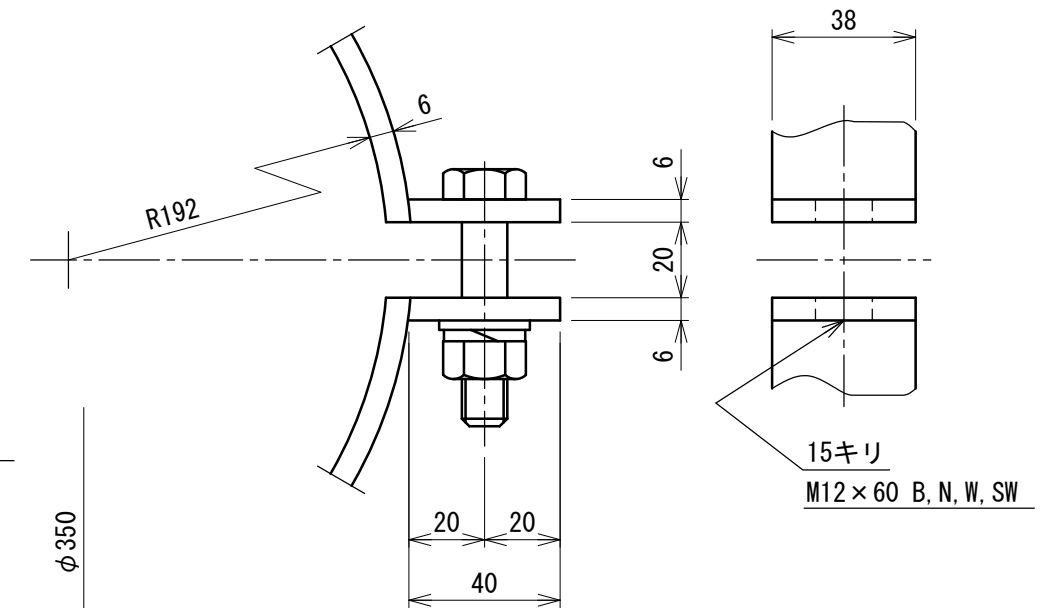
正面図  
S=1:6



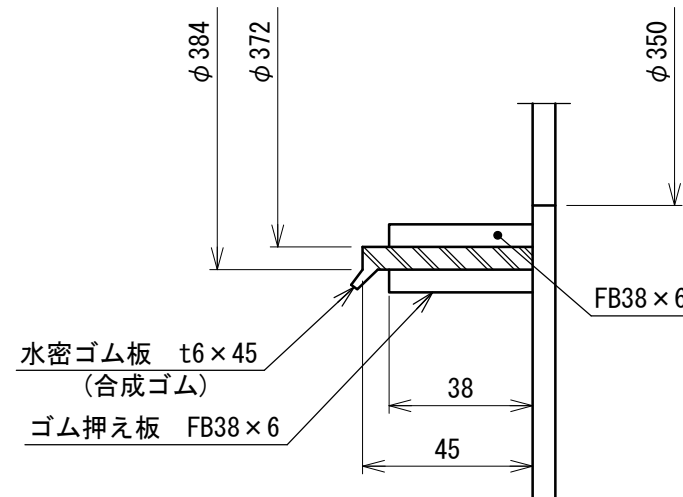
側面図  
S=1:6



押え板締付部  
S=1:2



ゴム取付部  
S=1:2



製作数: 門  
材質: SUS304 (特記外)

NETIS 登録製品  
登録No. CG-100018-V

番号	名称	材質	規格・寸法	数量	記事
御依頼先					
工事名称					
見積番号	図面名称 アンカー式ヒュームフラップ φ350 一般図				
工事番号	DHF-35T-02 (SUS)				
日付	H23.10	縮尺	図示	図番	1
承認	検図	担当	設計	製図	
津田	中島		規格		

注  
・コンクリート面が悪ければスポンジゴム (t15×30)  
を接着後取付のこと。

[付属品: オールアンカー・スポンジゴム]

株式会社  
大和エンジニアリング