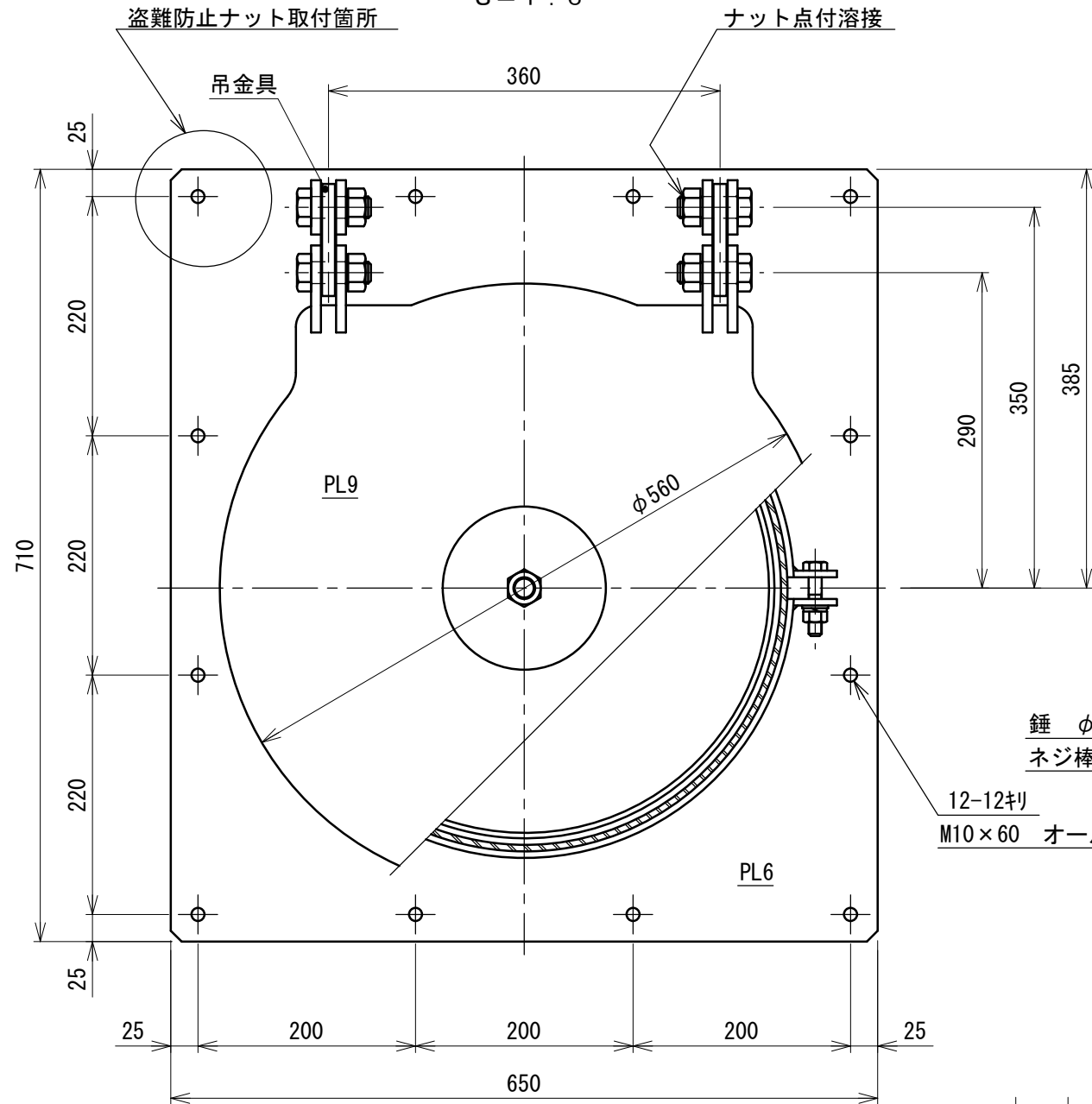


アンカー固定タイプ

符号	変更内容	日付	署名

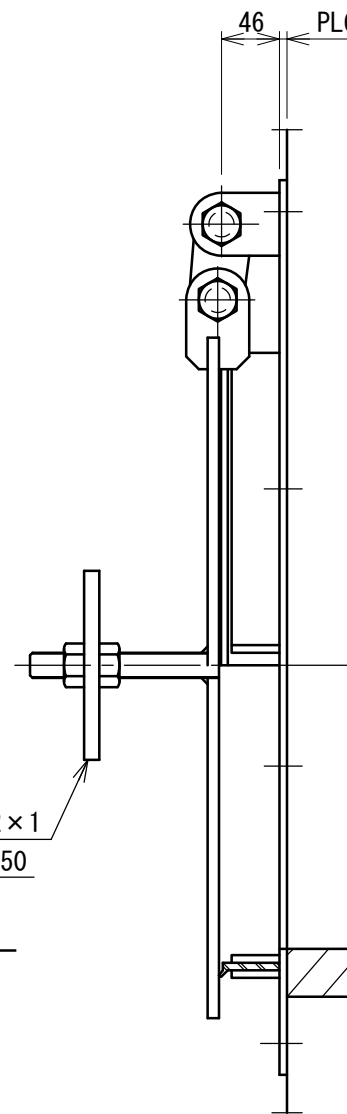
正面図

S=1:6



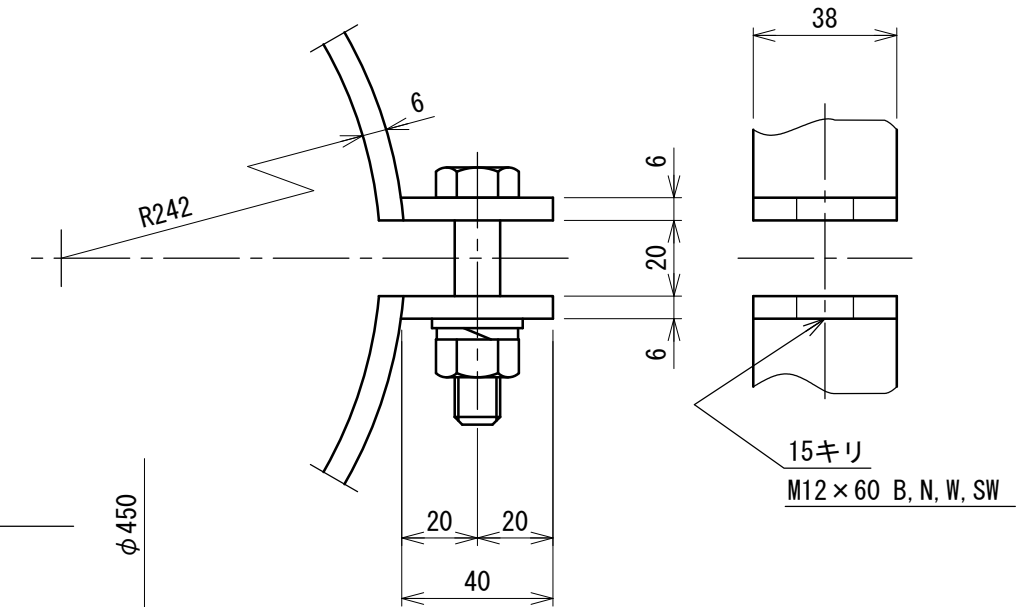
側面図

S=1:6



押え板締付部

S=1:2

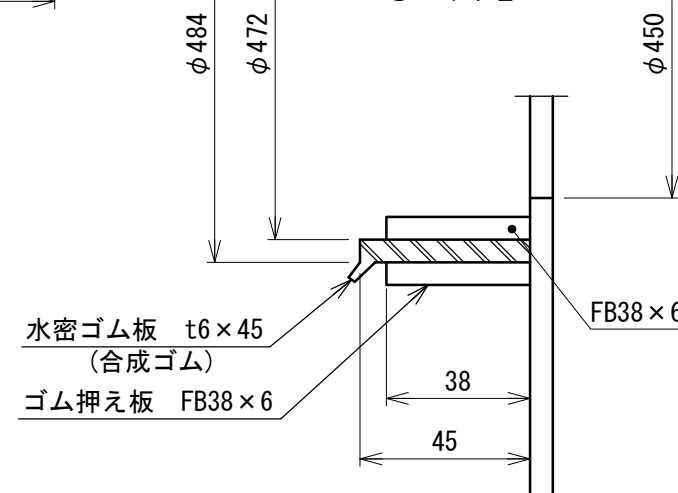


錘 φ150×t12×1
ネジ棒 M20×150

12-12キリ
M10×60 オールアンカー

ゴム取付部

S=1:2



製作数: 門

材質: SUS304 (特記外)

NETIS 登録製品
登録No. CG-100018-V

番号	名称	材質	規格・寸法	数量	記事
御依頼先					
工事名称					
工事番号	図面名称	アンカー式ヒュームフラップ φ450			
型式	DHF-45T-02 (SUS)	一般図			
日付	H23.10	縮尺	図示	図番	1
承認	検図	担当	設計	製図	
津田	中島		規格		

注
・コンクリート面が悪ければスポンジゴム (t15×30)
を接着後取付のこと。

[付属品: オールアンカー・スポンジゴム]

株式会社
大和エンジニアリング