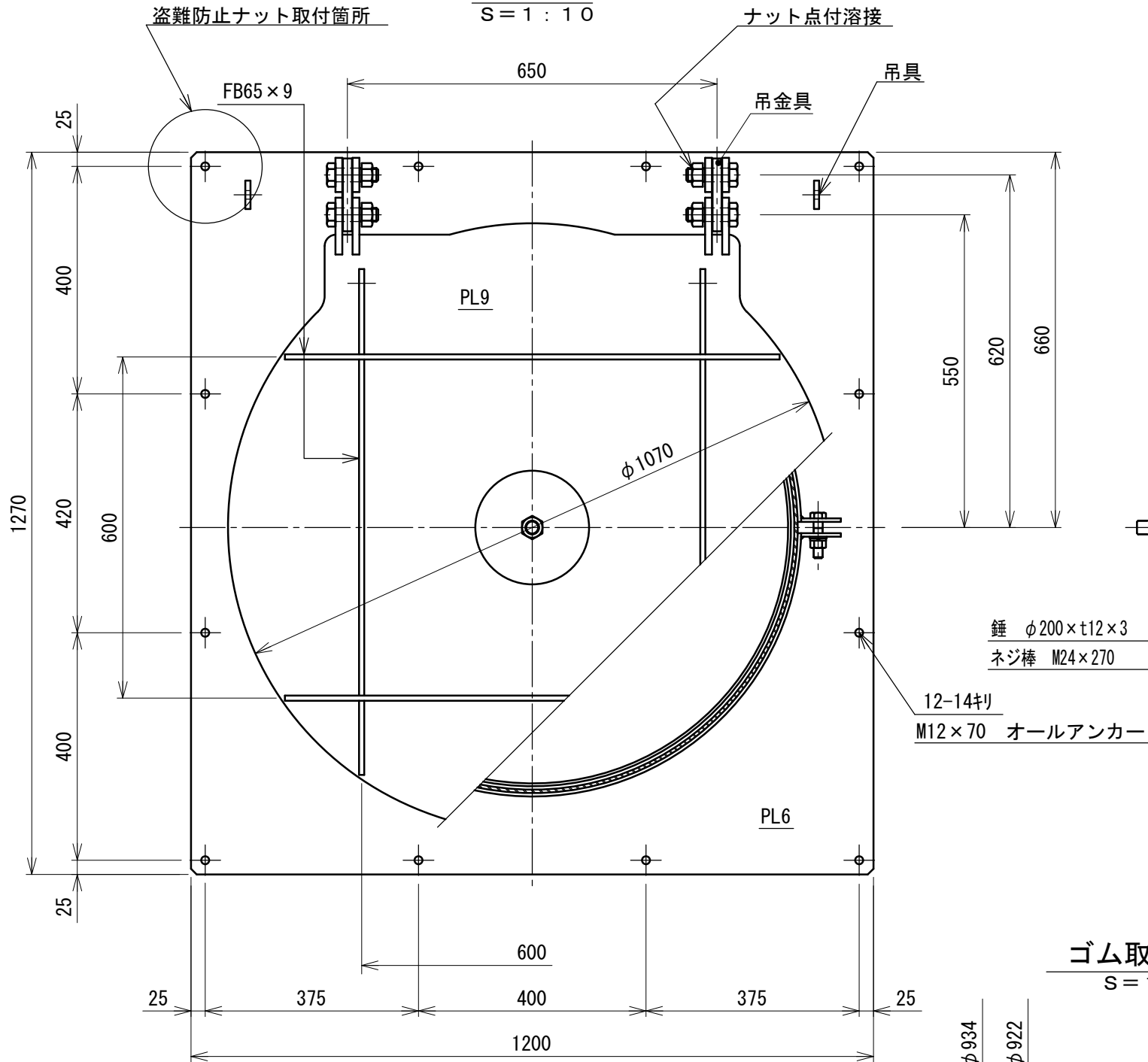


アンカー固定タイプ

符号	変更内容	日付	署名

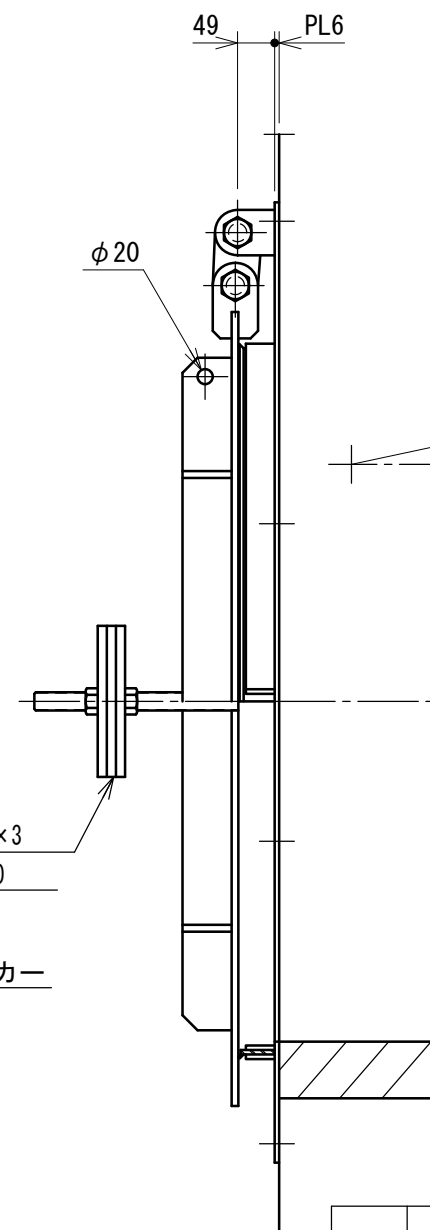
正面図

S=1:10



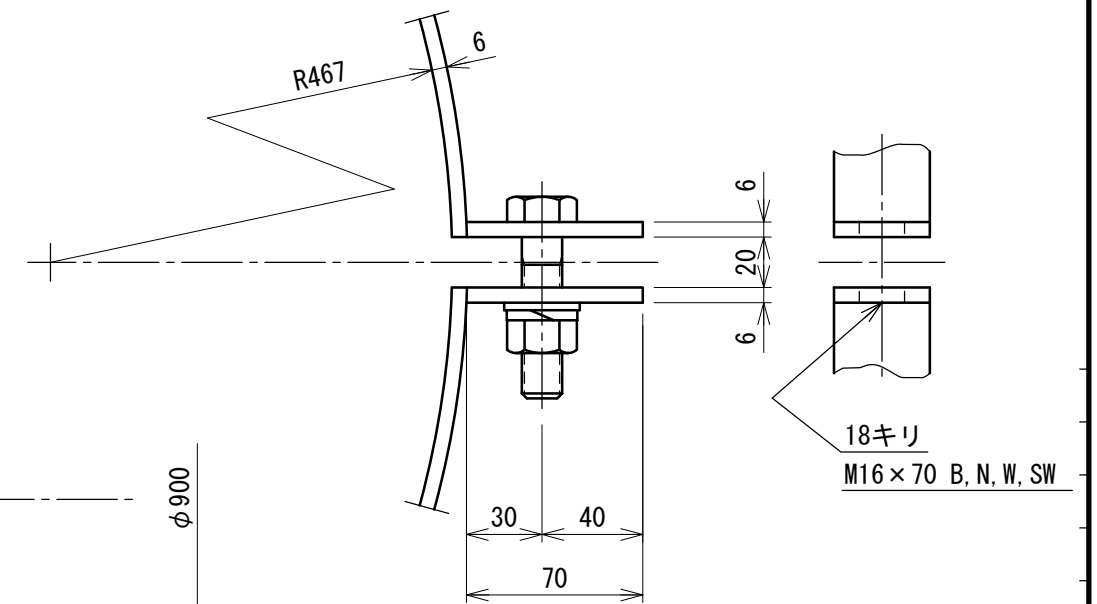
側面図

S=1:10



押え板締付部

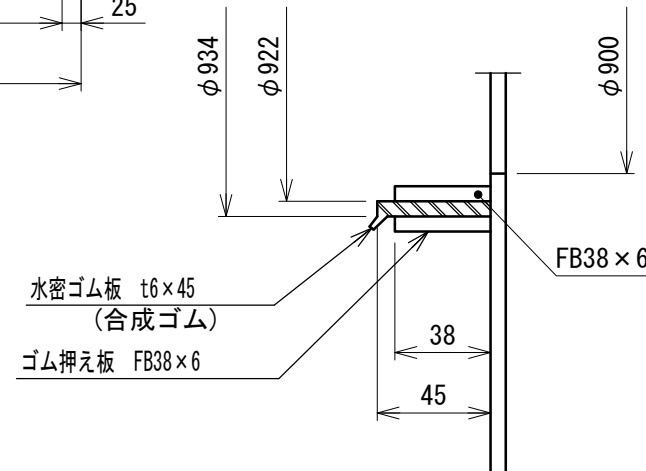
S=1:3



錘 $\phi 200 \times t12 \times 3$
 ネジ棒 M24 \times 270
 12-14 ϕ
 M12 \times 70 オールアンカー

ゴム取付部

S=1:3



注

・コンクリート面が悪ければスポンジゴム (t15 \times 30)

を接着後取付のこと。

[付属品: オールアンカー・スポンジゴム]

製作数: 門
 材質: SUS304 (特記外)

NETIS 登録製品
 登録No. CG-100018-V

番号	名称	材質	規格・寸法	数量	記事
御依頼先					
工事名称					
工事番号	図面名称	アンカー式ヒュームフラップ $\phi 900$			
型式	DHF-90T-02 (SUS)	一般図			
日付	H23.10	縮尺	図示	図番	1
承認	検図	担当	設計	製図	
津田	中島		規格		

株式会社
 大和エンジニアリング