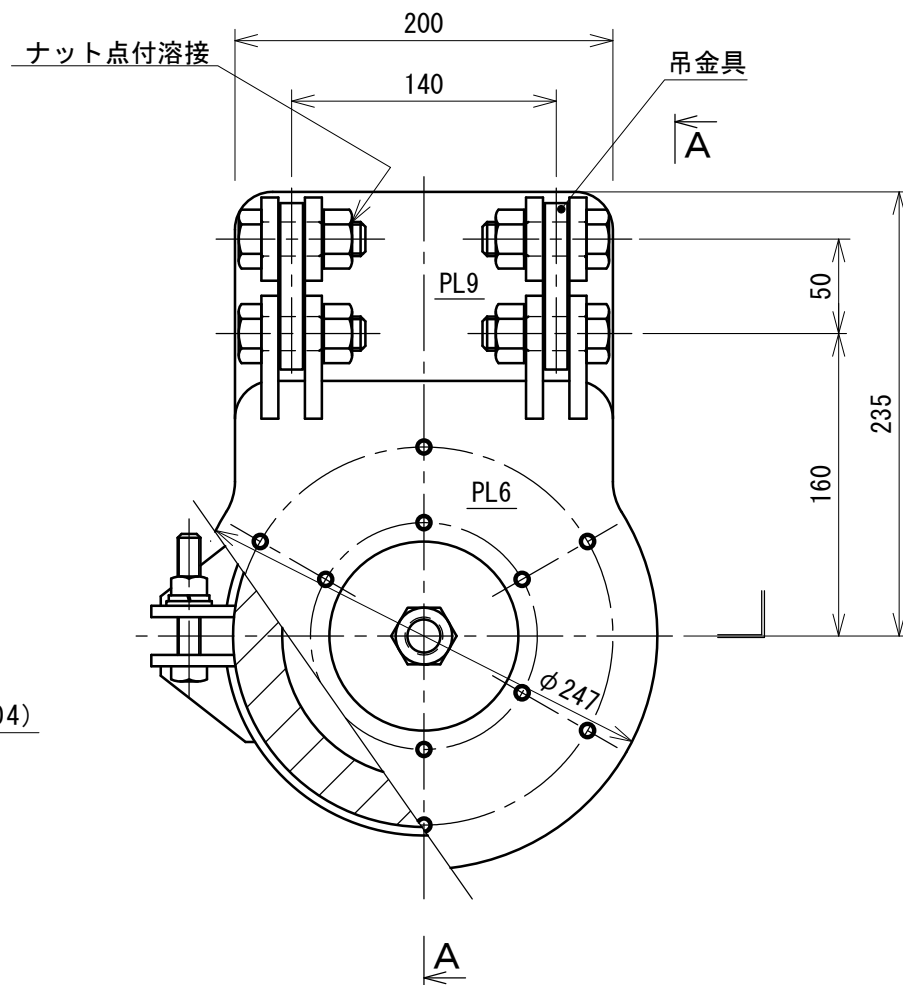


バンド固定タイプ

符号	変更内容	日付	署名
△			
△			
△			

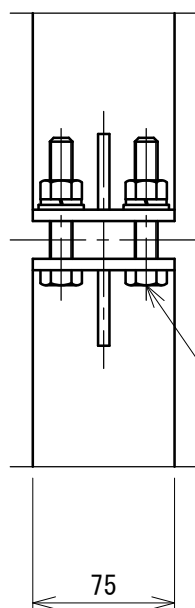
正面図

S = 1 : 4



締付金具

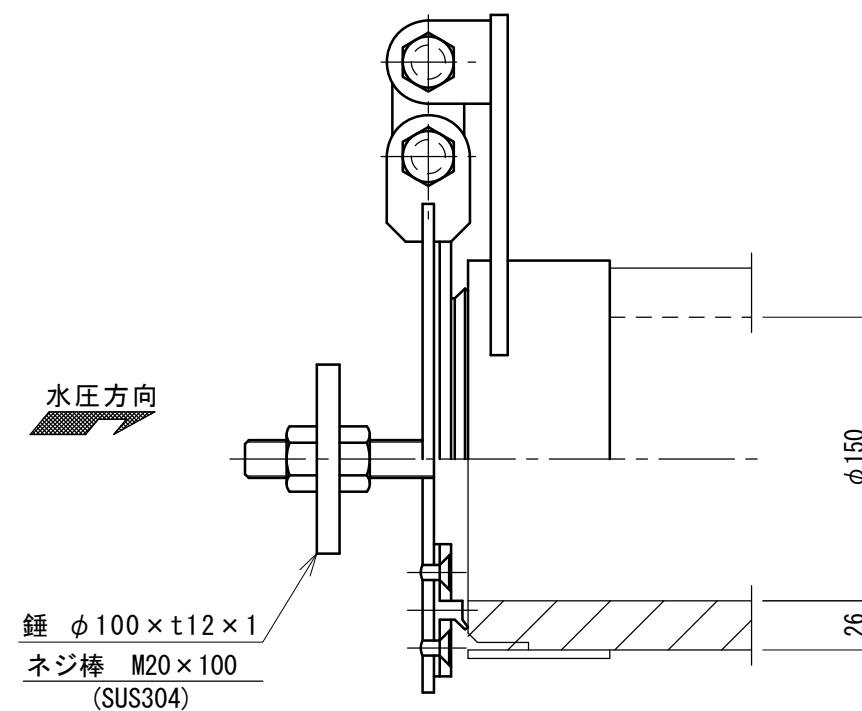
S = 1 : 4



B, W, SW M12 × 70 (SUS304)
N (真ちゅう)

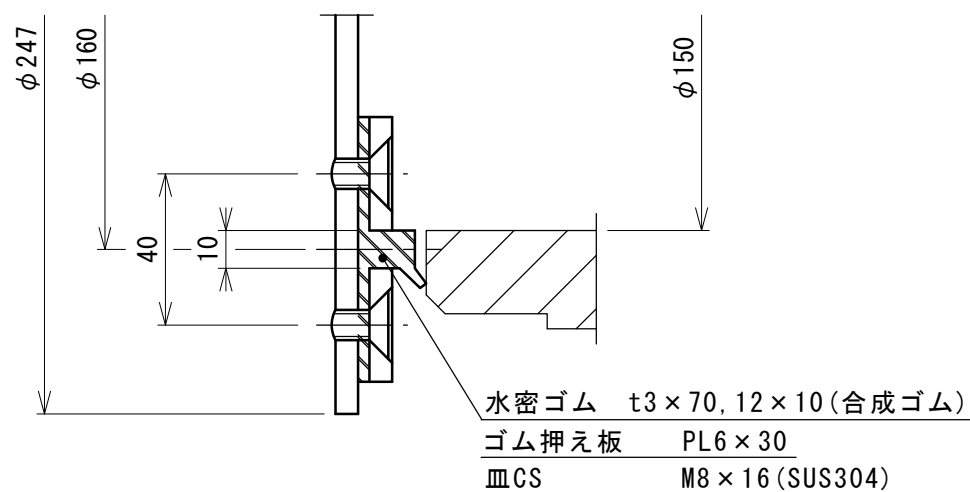
A-A

S = 1 : 4



水密詳細

S = 1 : 2



製作数: 門

材質: SS400 (特記外)

NETIS 登録製品

登録No. CG-100018-V

番号	名称	材質	規格・寸法	数量	記事
御依頼先					
工事名称					
工事番号		図面名称			
型式		バンド式ヒュームフラップ φ150			
日付		縮尺		図番	
H23.10		図示		1	
承認	検図	担当	設計	製図	
津田	中島		規格		

株式会社
大和エンジニアリング