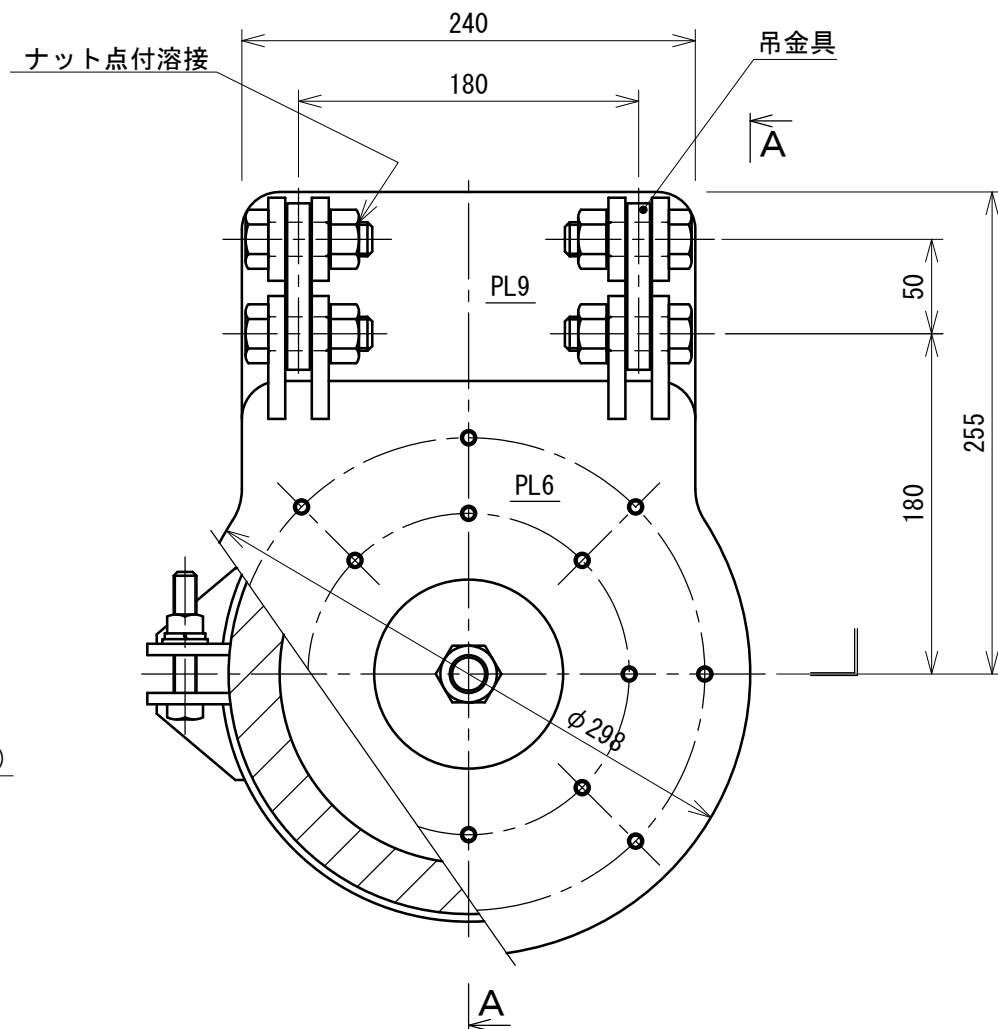


# バンド固定タイプ

| 符号 | 変更内容 | 日付 | 署名 |
|----|------|----|----|
|    |      |    |    |
|    |      |    |    |
|    |      |    |    |

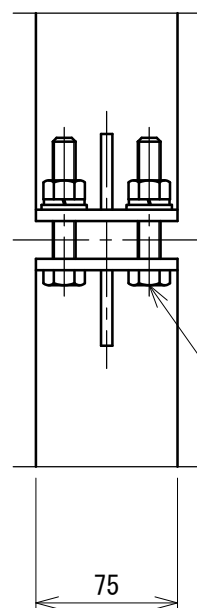
正面図

S = 1 : 4



締付金具

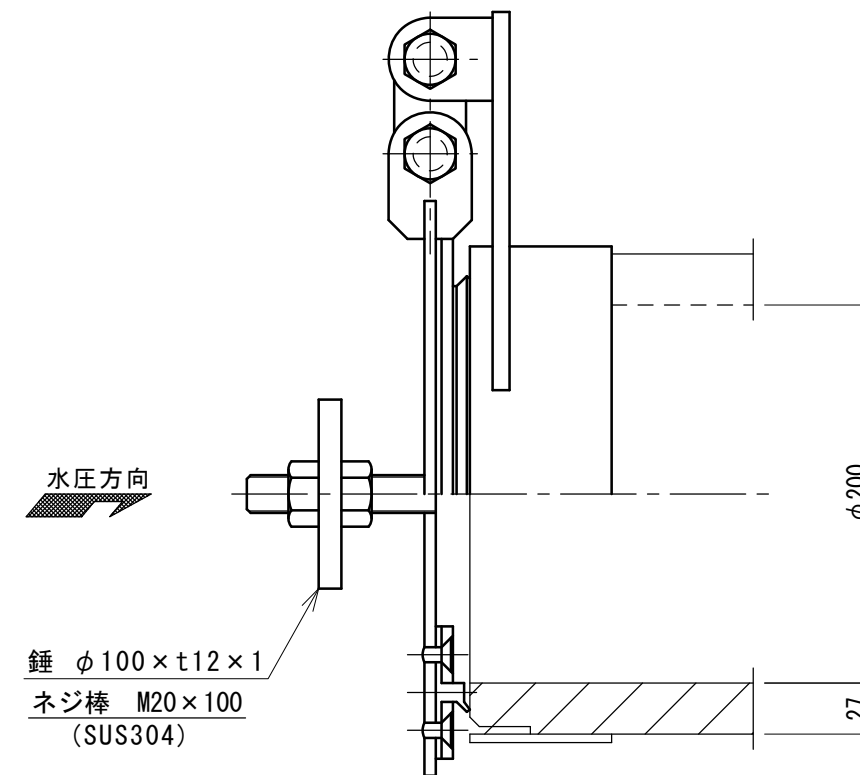
S = 1 : 4



B, W, SW M12 x 70 (SUS304)  
N(真ちゆう)

A-A

S = 1 : 4

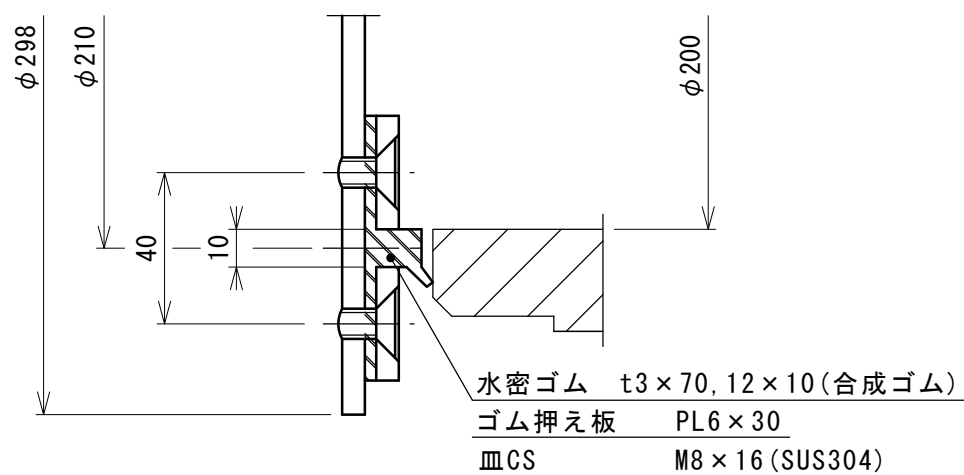


水圧方向

錘  $\phi 100 \times t12 \times 1$   
ネジ棒 M20 x 100  
(SUS304)

水密詳細

S = 1 : 2



水密ゴム t3 x 70, 12 x 10 (合成ゴム)  
ゴム押え板 PL6 x 30  
皿CS M8 x 16 (SUS304)

製作数: 門

材質: SS400 (特記外)

NETIS 登録製品

登録No. CG-100018-V

| 番号   | 名称                      | 材質 | 規格・寸法 | 数量 | 記事   |
|------|-------------------------|----|-------|----|------|
|      |                         |    |       |    |      |
|      |                         |    |       |    |      |
|      |                         |    |       |    |      |
|      |                         |    |       |    |      |
| 御依頼先 |                         |    |       |    |      |
| 工事名称 |                         |    |       |    |      |
| 工事番号 |                         |    |       |    |      |
| 図面名称 | バンド式ヒュームフラップ $\phi 200$ |    |       |    |      |
| 型式   | DHF-20-02 (SS)          |    |       |    |      |
| 日付   | H23. 10                 |    | 縮尺    | 図示 | 図番 1 |
| 承認   | 検図                      | 担当 | 設計    | 製図 |      |
| 津田   | 中島                      |    | 規格    |    |      |

株式会社  
大和エンジニアリング