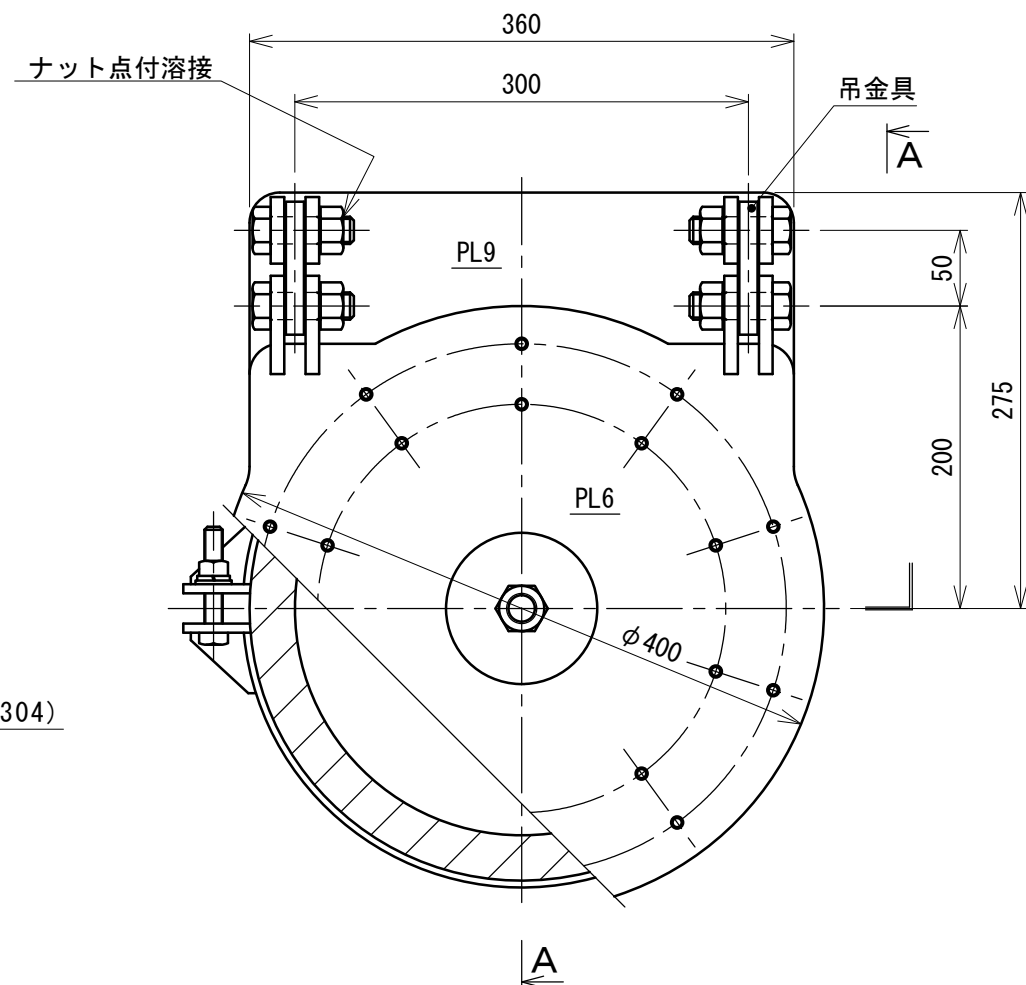


バンド固定タイプ

符号	変更内容	日付	署名

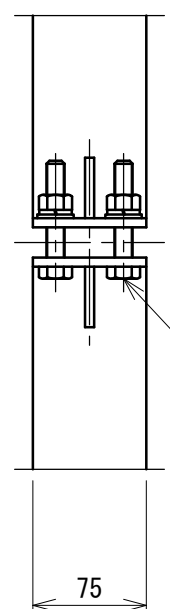
正面図

S = 1 : 5



締付金具

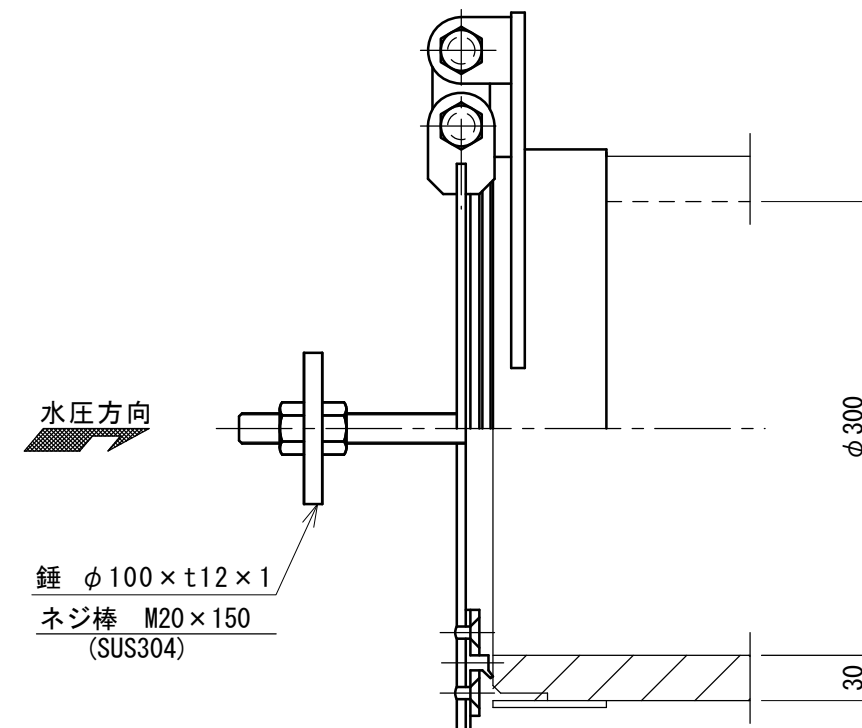
S = 1 : 5



B, W, SW M12 x 70 (SUS304)
N (真ちゅう)

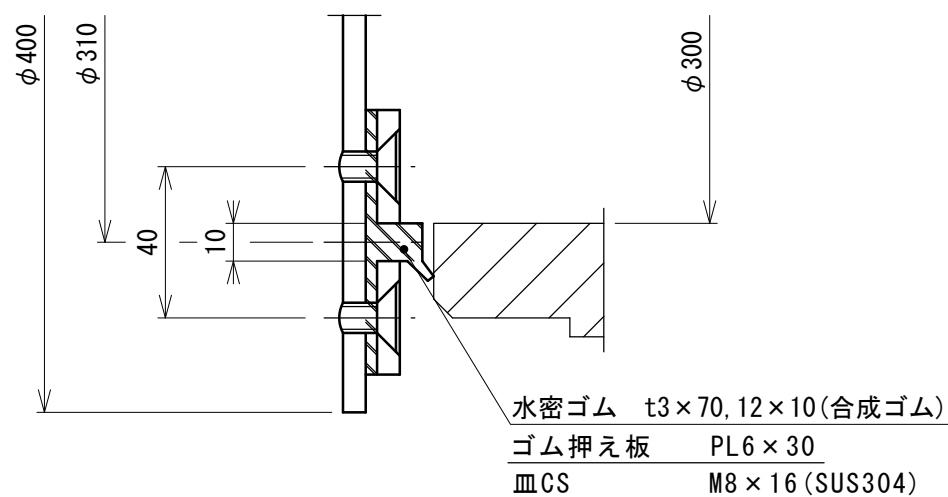
A-A

S = 1 : 5



水密詳細

S = 1 : 2



製作数: 門

材質: SS400 (特記外)

NETIS 登録製品

登録No. CG-100018-V

番号	名称	材質	規格・寸法	数量	記事
御依頼先					
工事名称					
工事番号	図面名称 バンド式ヒュームフラップ φ300				
型式	DHf-30-02 (SS) 一般図				
日付	H23.10	縮尺	図示	図番	1
承認	検図	担当	設計	製図	
津田	中島		規格		

株式会社
大和エンジニアリング