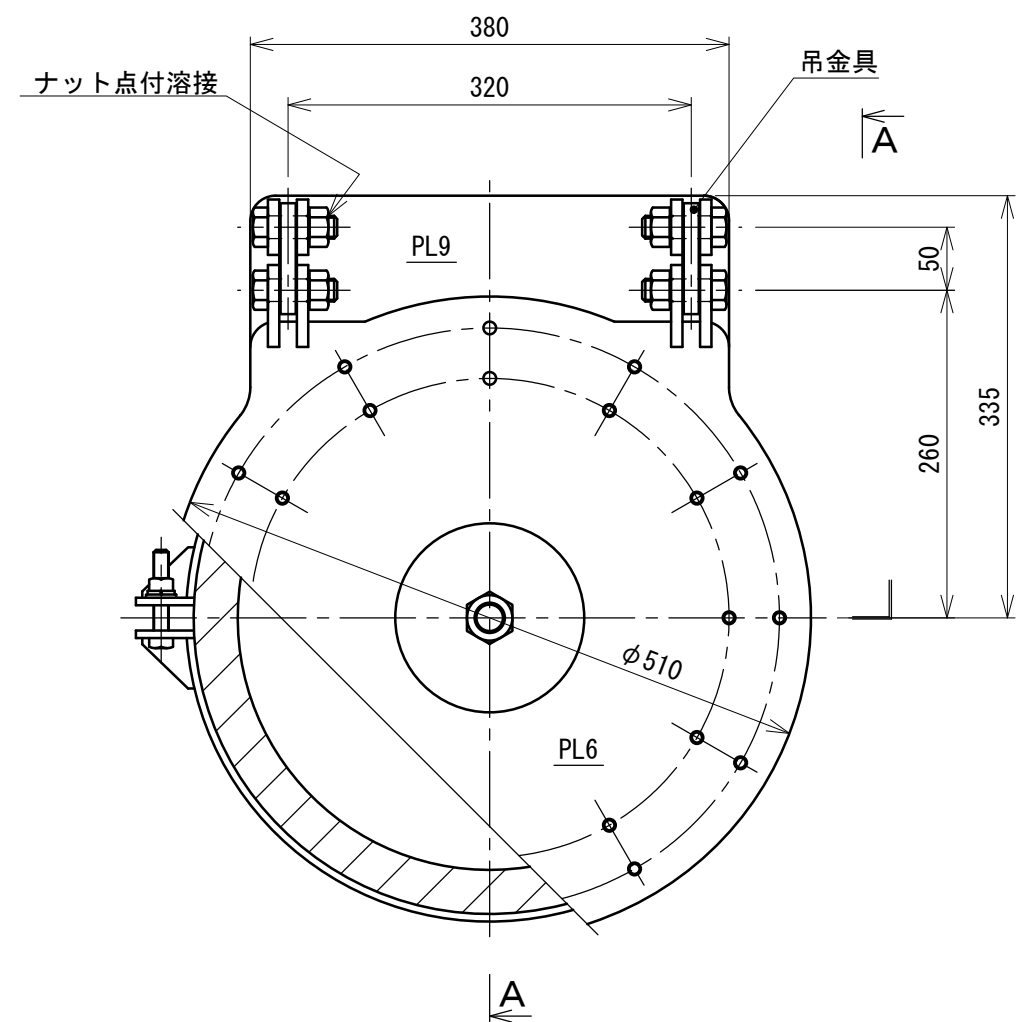


# バンド固定タイプ

符号	変更内容	日付	署名

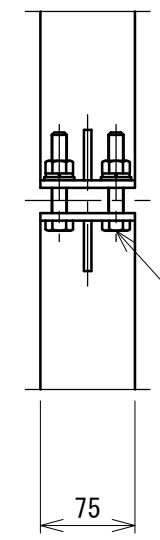
正面図

S = 1 : 6



締付金具

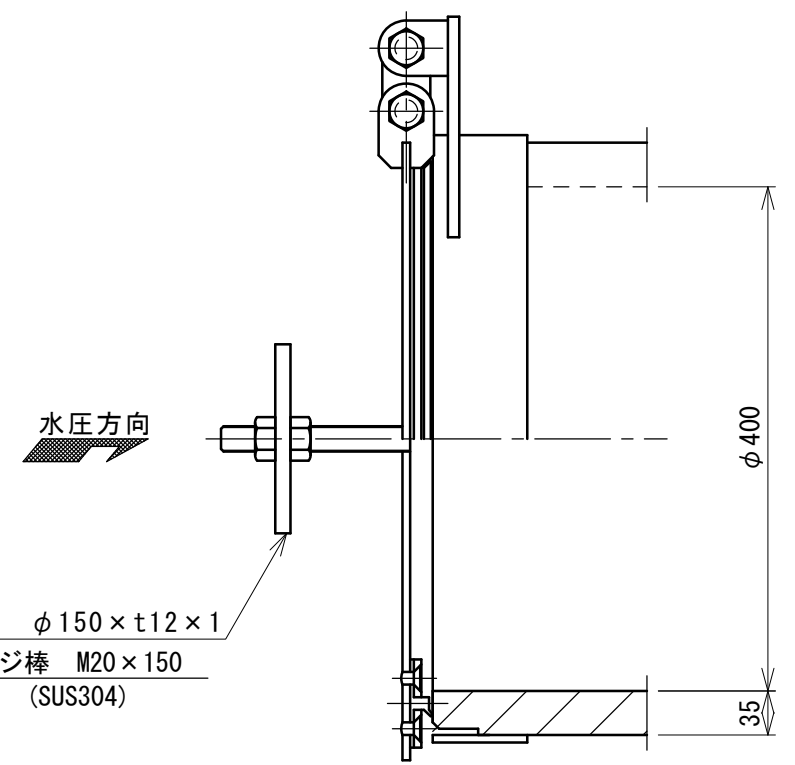
S = 1 : 6



B, W, SW M12 × 70 (SUS304)  
N(真ちゅう)

A-A

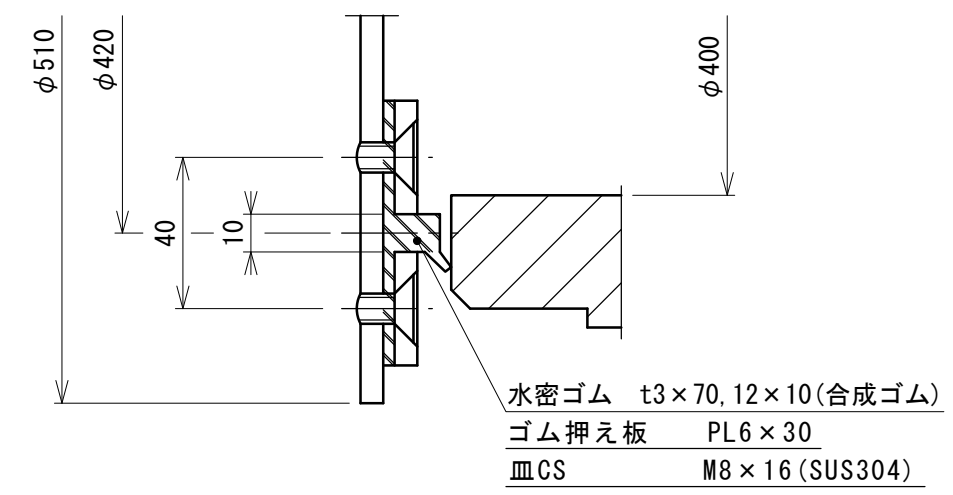
S = 1 : 6



錘  $\phi 150 \times t12 \times 1$   
ネジ棒 M20 × 150  
(SUS304)

水密詳細

S = 1 : 2




水密ゴム t3 × 70, 12 × 10 (合成ゴム)  
ゴム押え板 PL6 × 30  
皿CS M8 × 16 (SUS304)

製作数: 門  
材質: SS400 (特記外)

**NETIS** 登録製品  
登録No. CG-100018-V

番号	名称	材質	規格・寸法	数量	記事
御依頼先					
工事名称					
工事番号		図面名称			
型式		バンド式ヒュームフラップ $\phi 400$			
日付		縮尺		図番	
H23.10		図示		1	
承認	検図	担当	設計	製図	
津田	中島		規格		

 株式会社  
大和エンジニアリング