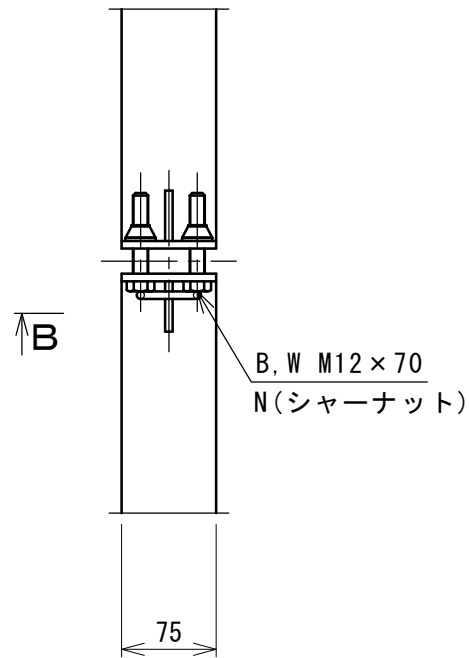


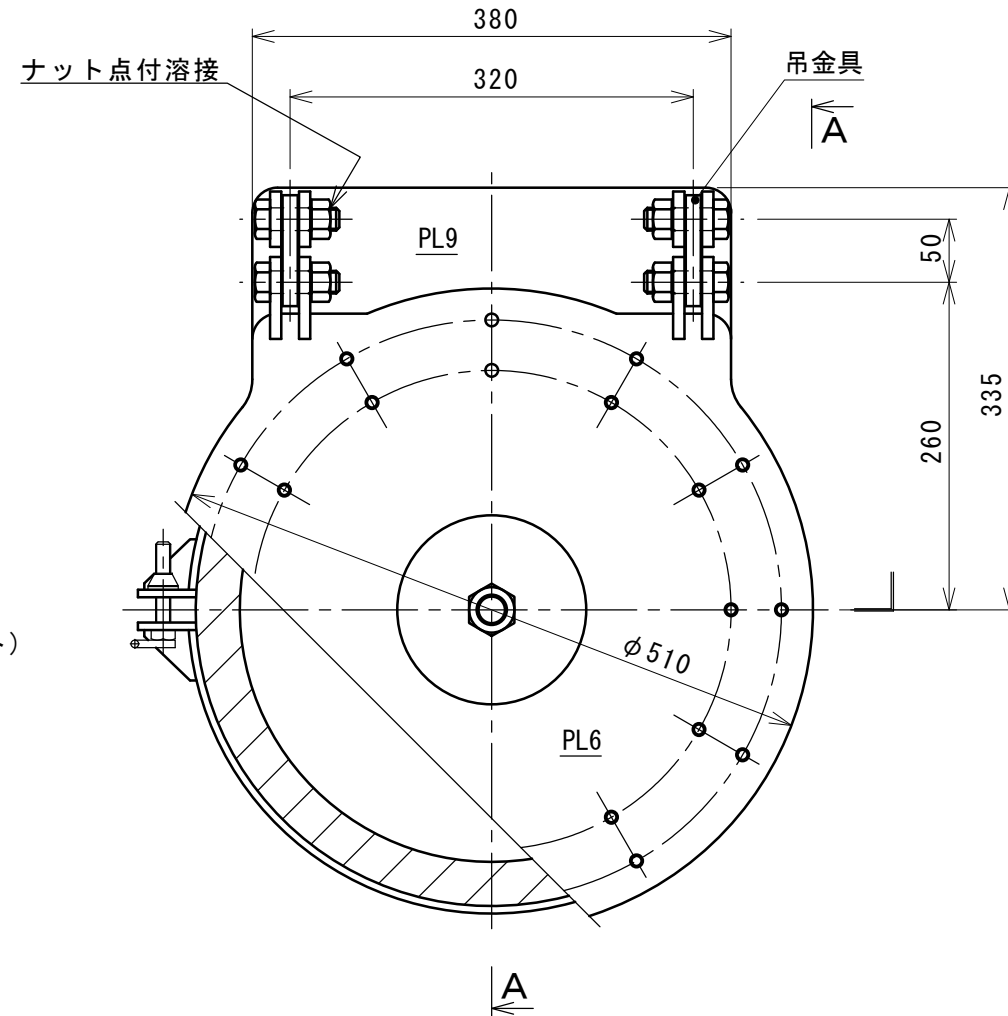
# バンド固定タイプ

符号	変更内容	日付	署名

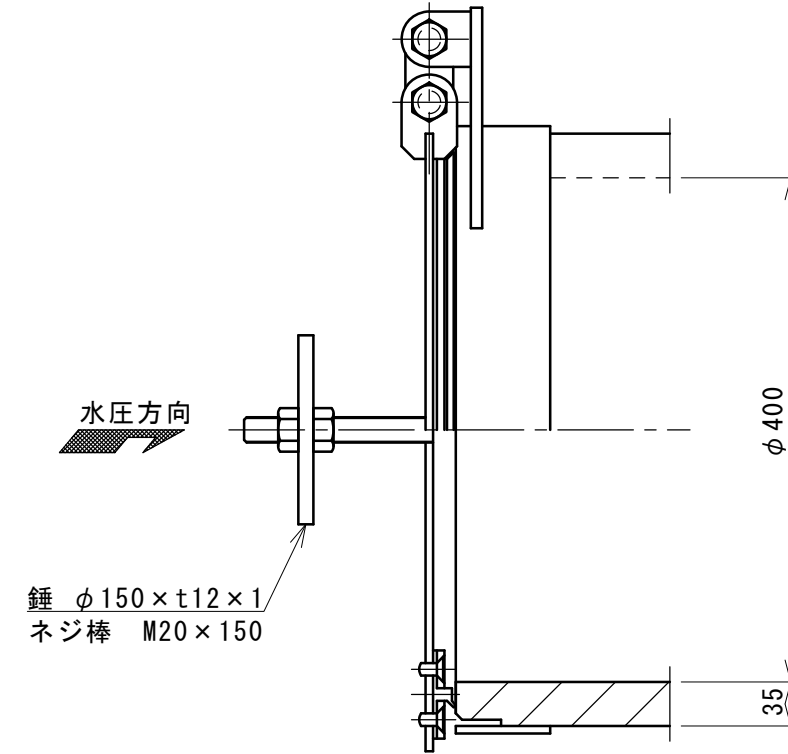
締付金具  
S=1:6



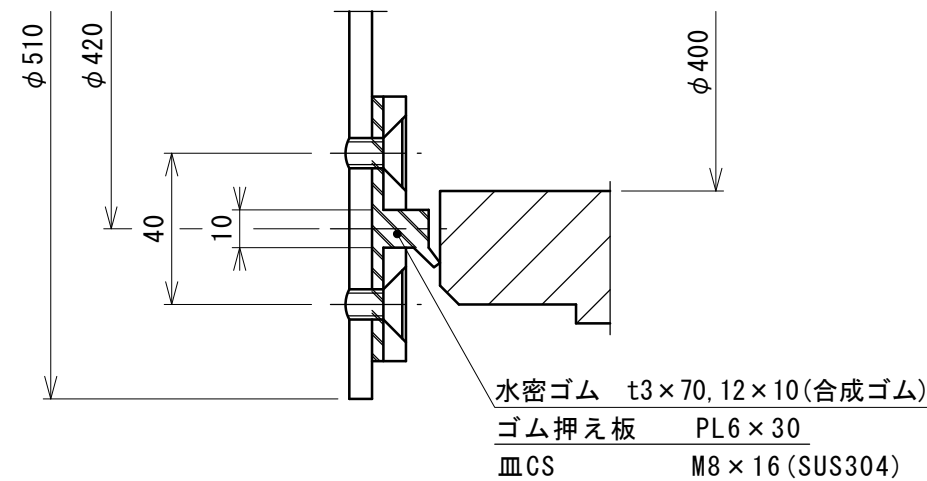
正面図  
S=1:6



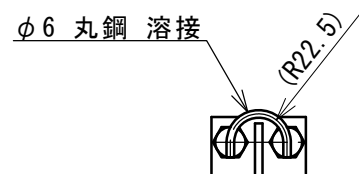
A-A  
S=1:6



水密詳細  
S=1:2



B-B  
S=1:6



製作数: 門  
材質: SUS304 (特記外)

NETIS 登録製品  
登録No. CG-100018-V

番号	名称	材質	規格・寸法	数量	記事
御依頼先					
工事名称					
工事番号	図面名称 バンド式ヒュームフラップ φ400				
型式	DHF-40-02 (SUS) 一般図				
日付	H23.10	縮尺	図示	図番	1
承認	検図	担当	設計	製図	
津田	中島		規格		

株式会社  
大和エンジニアリング