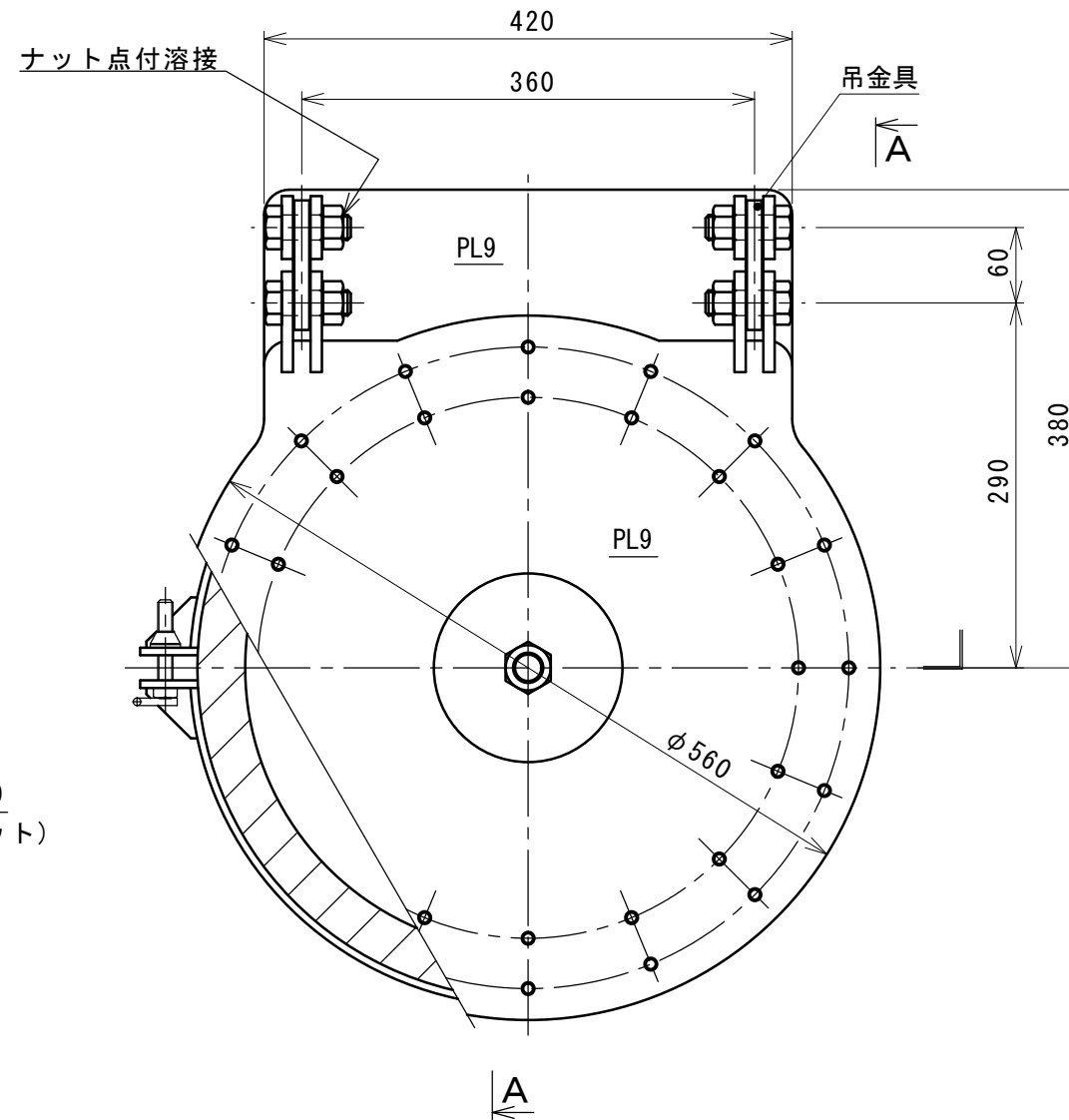


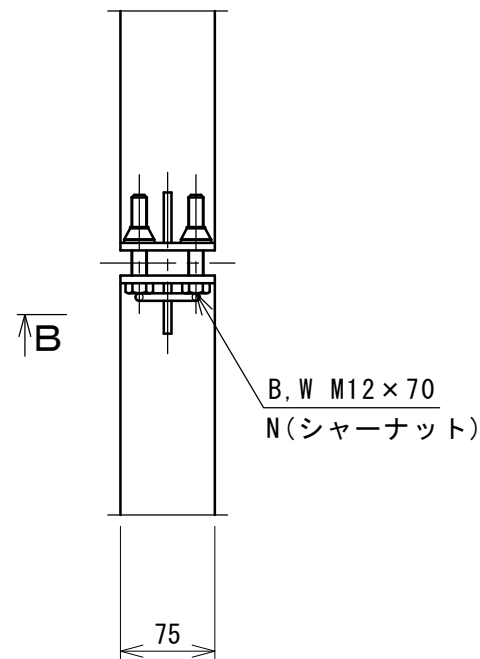
バンド固定タイプ

符号	変更内容	日付	署名

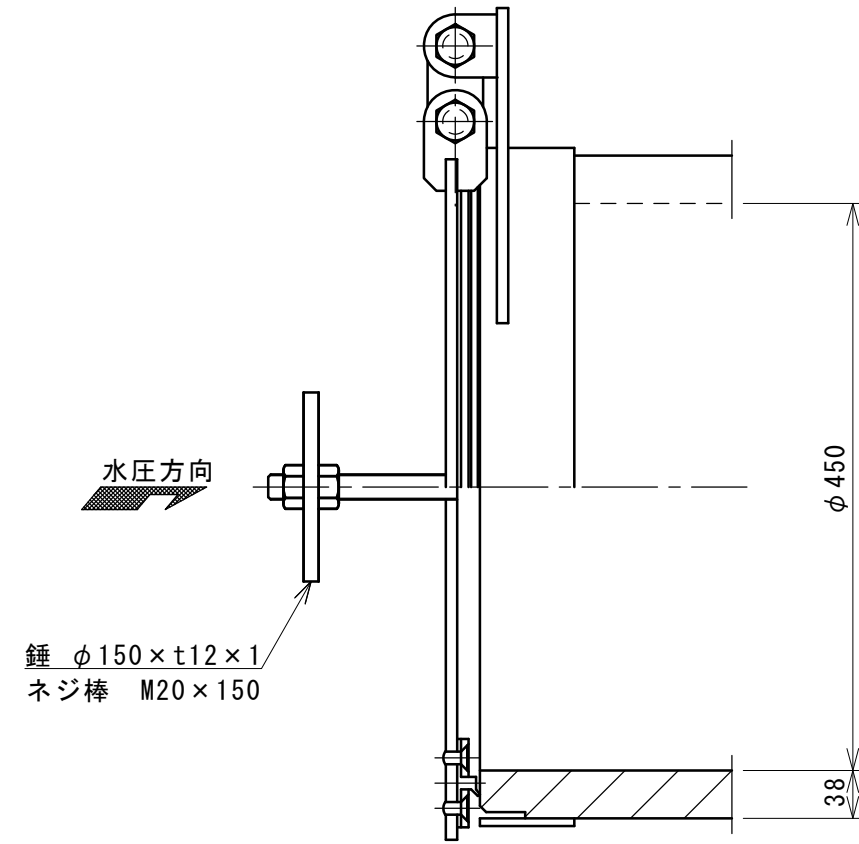
正面図
S=1:6



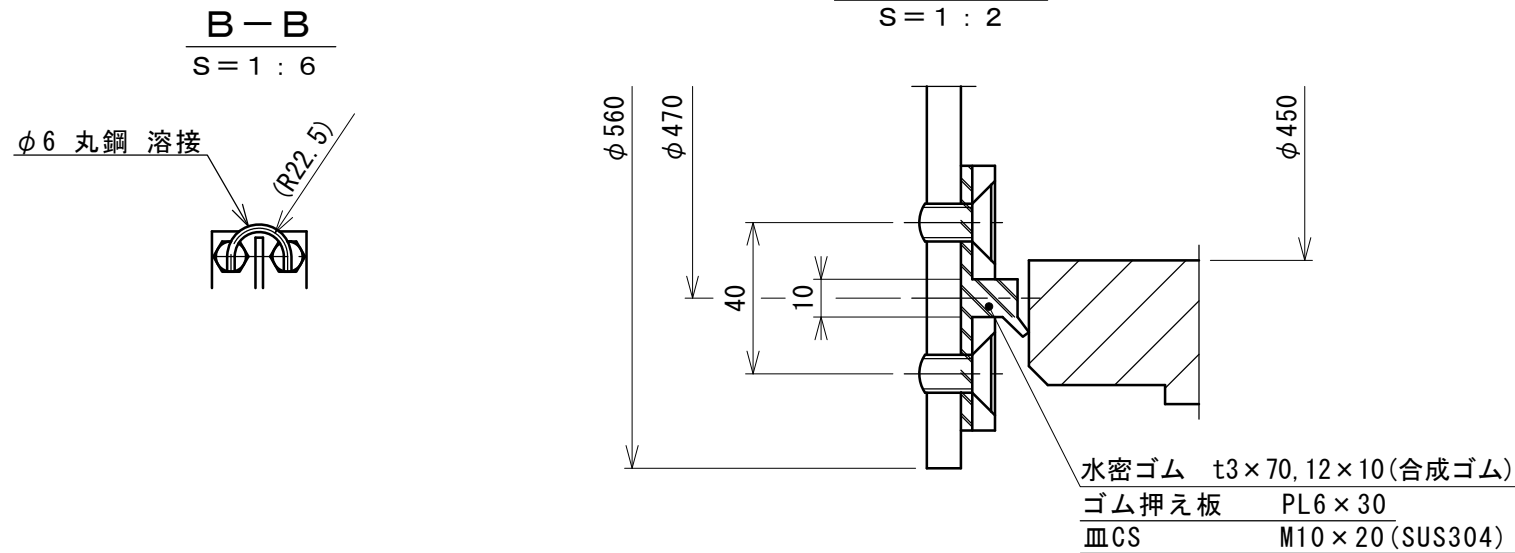
締付金具
S=1:6



A-A
S=1:6



水密詳細
S=1:2



製作数: 門
材質: SUS304 (特記外)

NETIS 登録製品
登録No. CG-100018-V

番号	名称	材質	規格・寸法	数量	記事
御依頼先					
工事名称					
工事番号		図面名称			
型式		バンド式ヒュームフラップ φ450			
日付		縮尺		図番	
承認		検図		製図	
津田		中島		規格	
 株式会社 大和エンジニアリング					