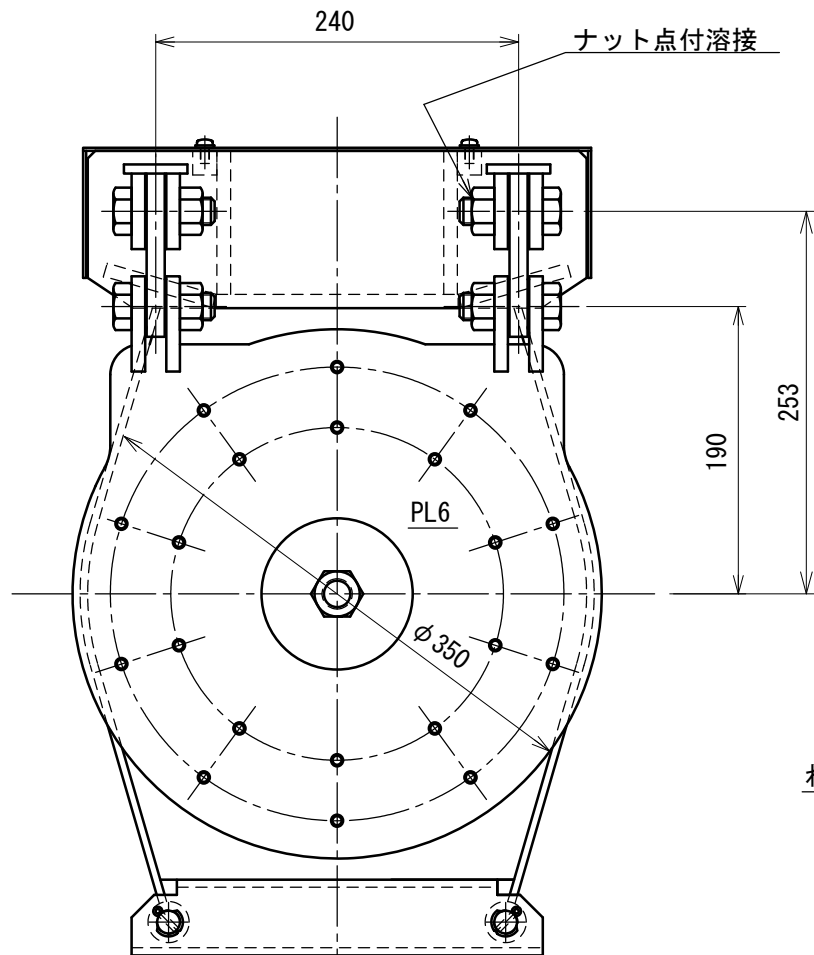


符号	変更内容	日付	署名
△			
△			
△			

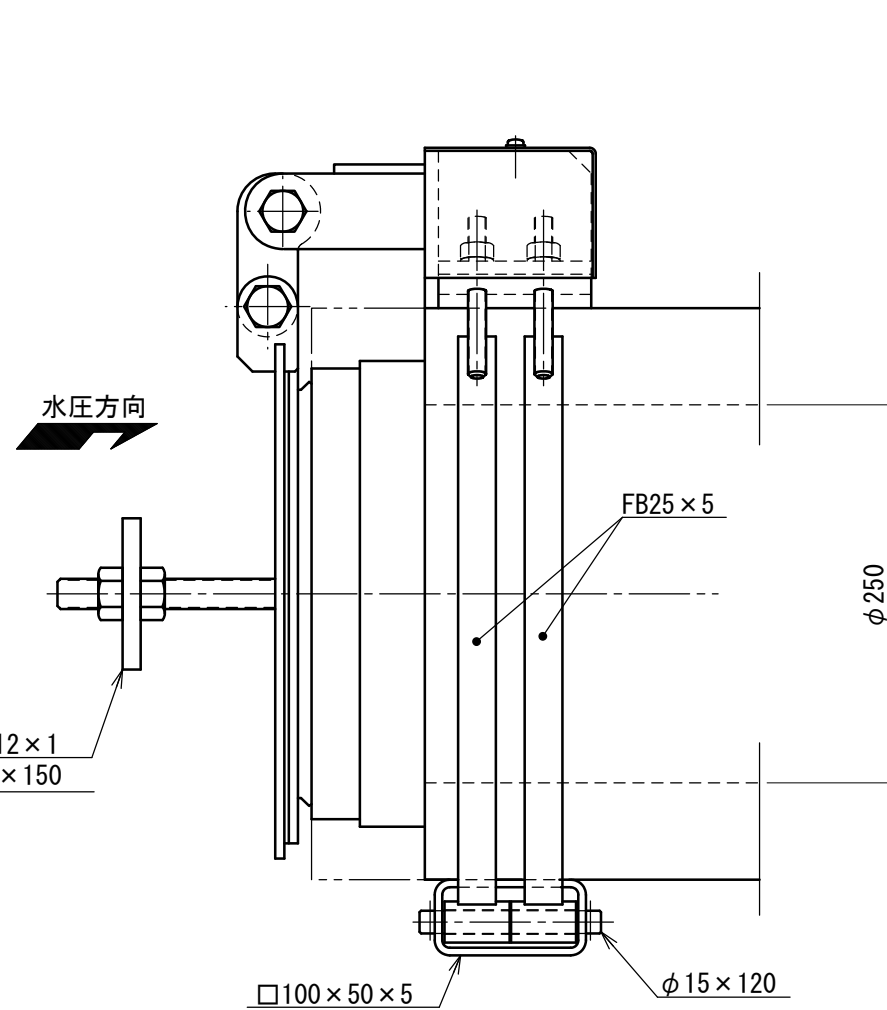
正面図

S=1:5



側面図

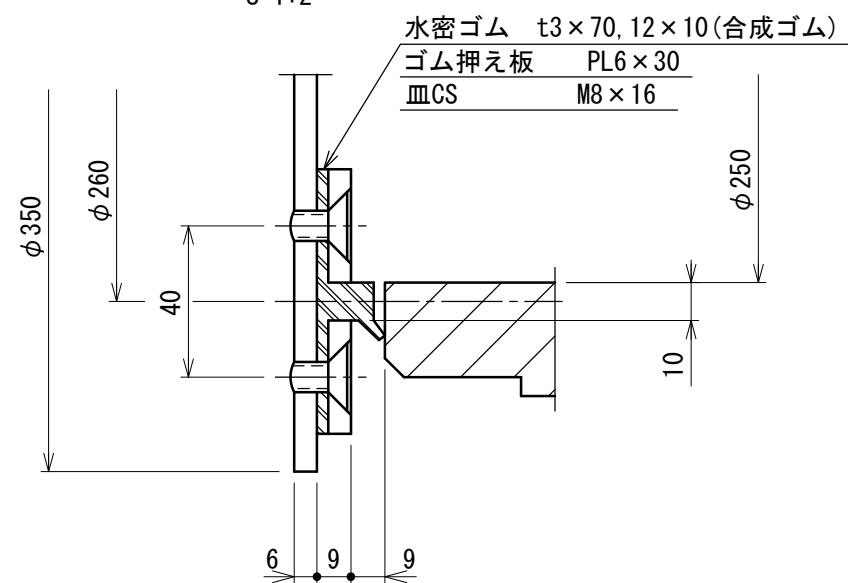
S=1:5




設計要項	
型式	ステンレス鋼製 重圧管用フラップゲート
有効径	$\phi 0.250\text{m}$
設置数	1 門
設計基準	水門鉄管技術基準
設計	外水深 4.000m (扉体中心)
水深	内水深 0.000m
主要材質	扉体 SUS304
	戸当り SUS304
水密方式	後面ゴム水密

水密詳細

S=1:2



番号	名称	材質	規格・寸法	数量	記事
御依頼先					
工事名称					
工事番号	図面名称 重圧管用フラップゲート $\phi 250$				
型式	DJF-25-00 一般図				
日付	2015年1月	縮尺	図示	図番	1
承認	検図	担当	設計	製図	
桜井	宮本	児玉	児玉	河本	
 株式会社 大和エンジニアリング					