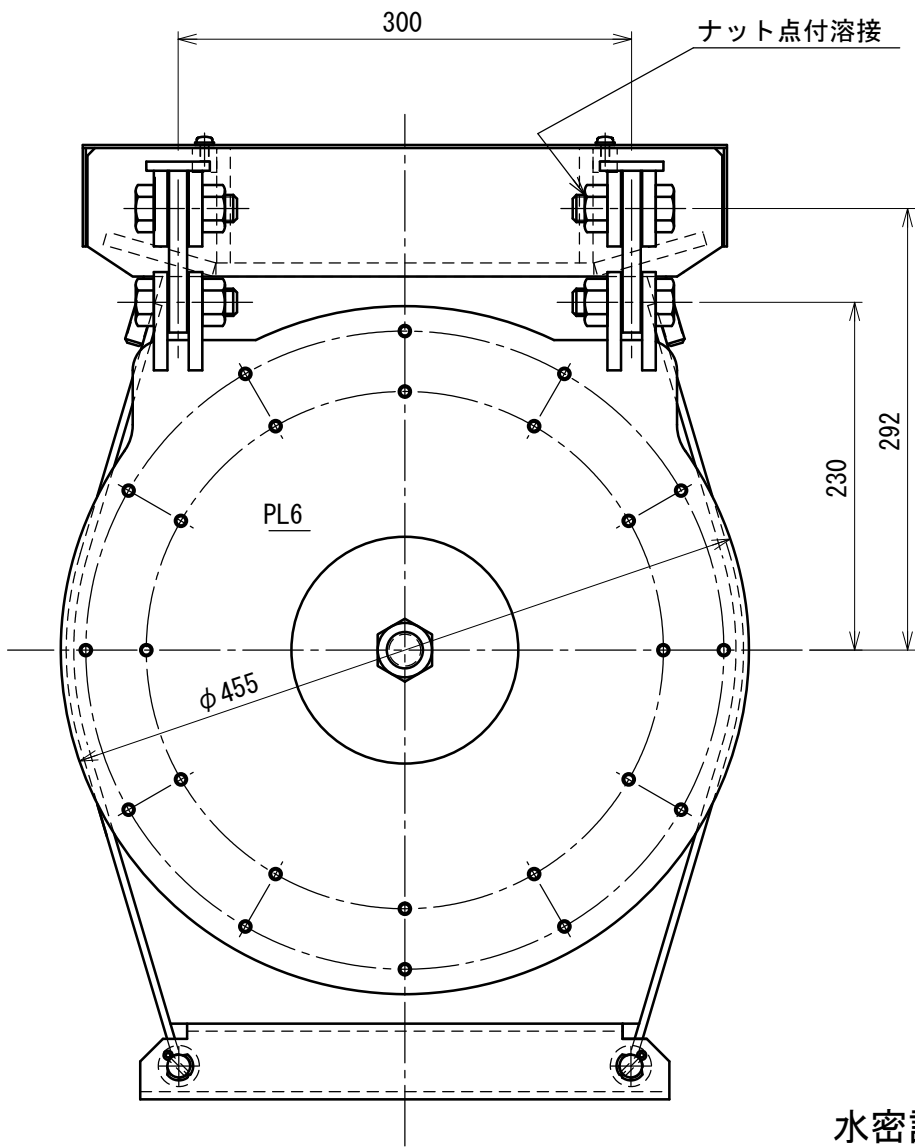


符号	変更内容	日付	署名
△			
△			
△			

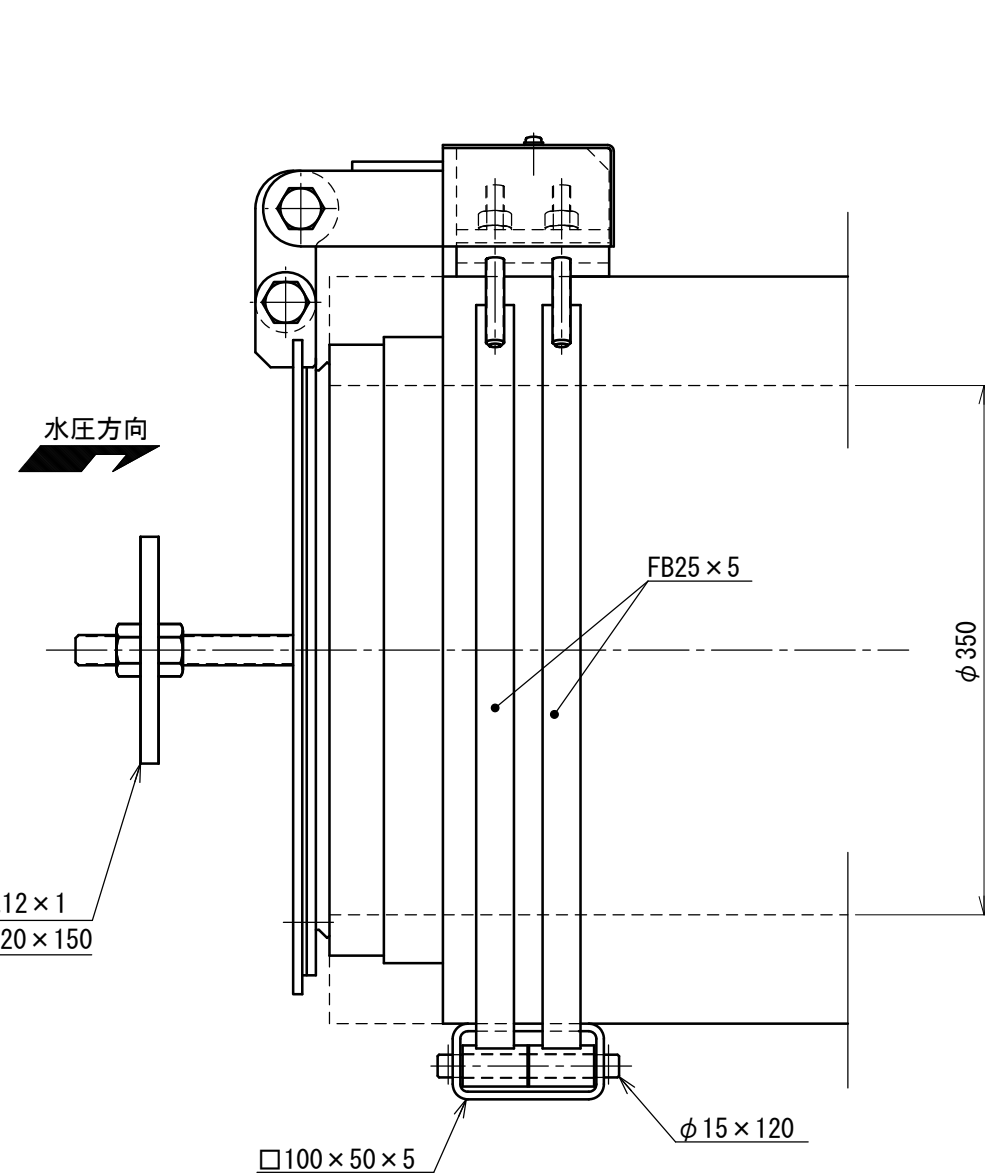
正面図

S=1:5



側面図

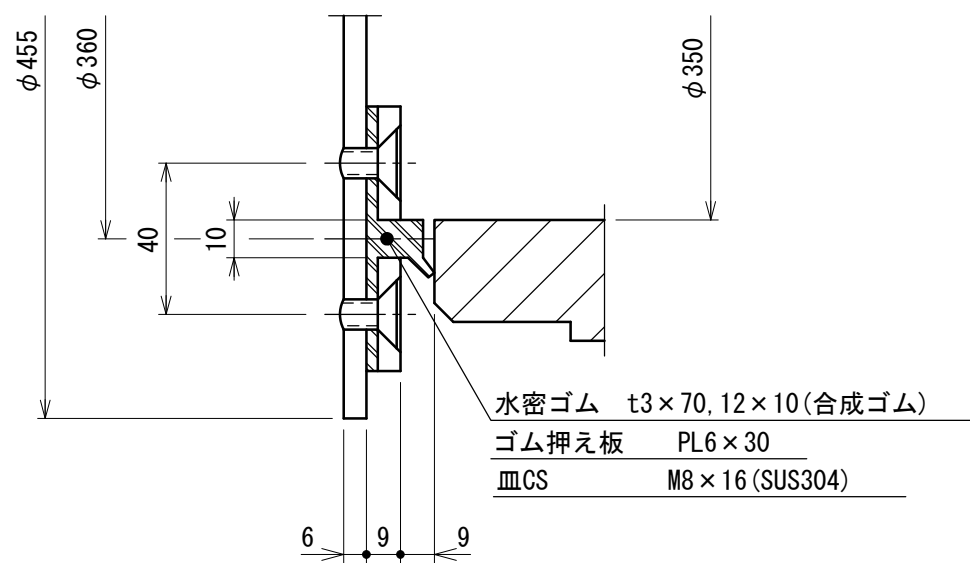
S=1:5



錘 φ150×t12×1
ねじ棒, 2N M20×150

水密詳細

S=1:2



設計要項	
型式	ステンレス鋼製 重圧管用フラップゲート
有効径	φ0.350m
設置数	1門
設計基準	水門鉄管技術基準
設計水深	外水深 4.000m(扉体中心)
水深	内水深 0.000m
主要材質	扉体 SUS304
戸当り	SUS304
水密方式	後面ゴム水密

番号	名称	材質	規格・寸法	数量	記事
御依頼先					
工事名称					
工事番号		図面名称 重圧管用フラップゲート φ350			
型式 DJF-35-00		一般図			
日付 2015年1月		縮尺 図示		図番 1	
承認	検図	担当	設計	製図	
桜井	宮本	児玉	児玉	河本	

株式会社
大和エンジニアリング