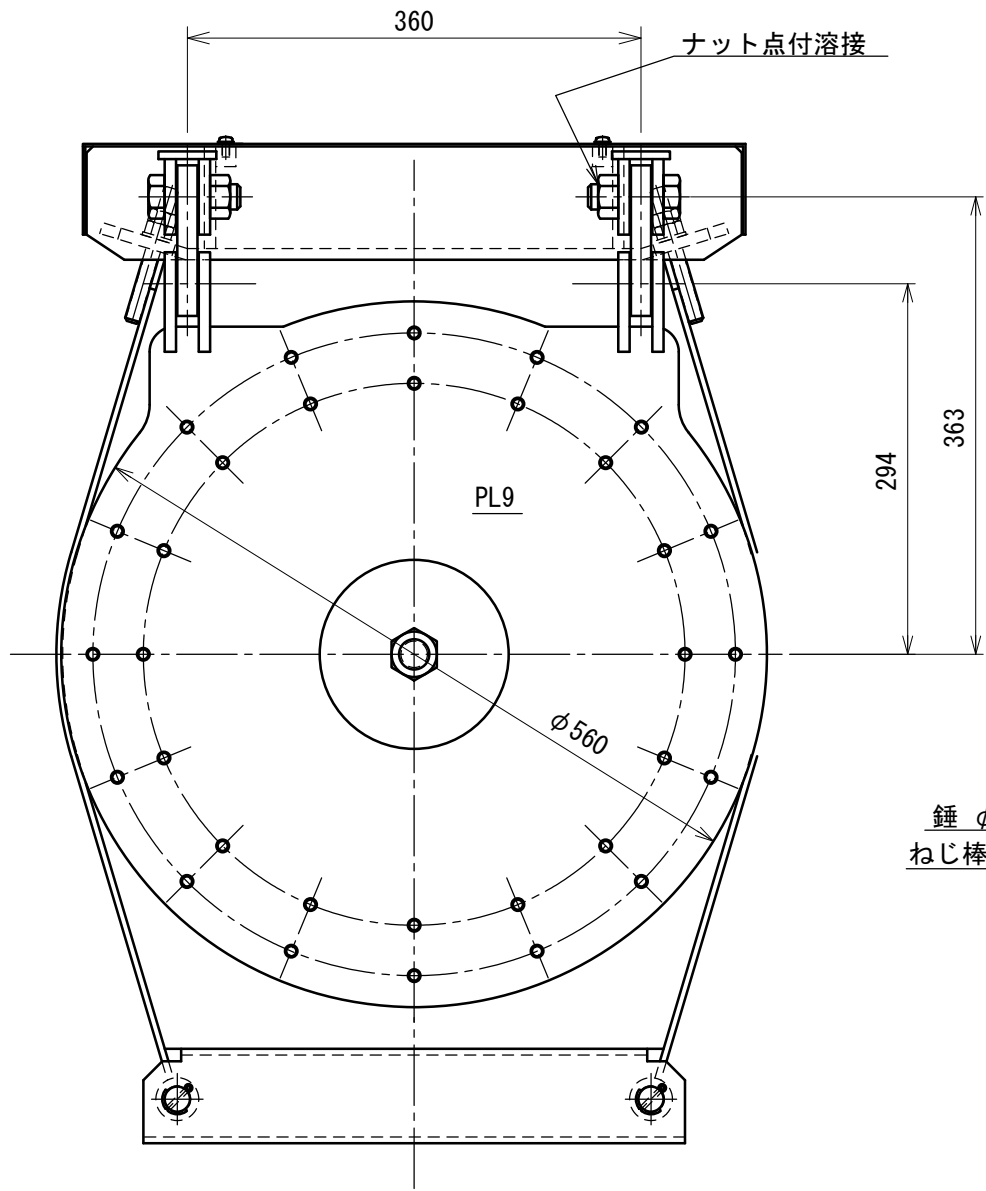
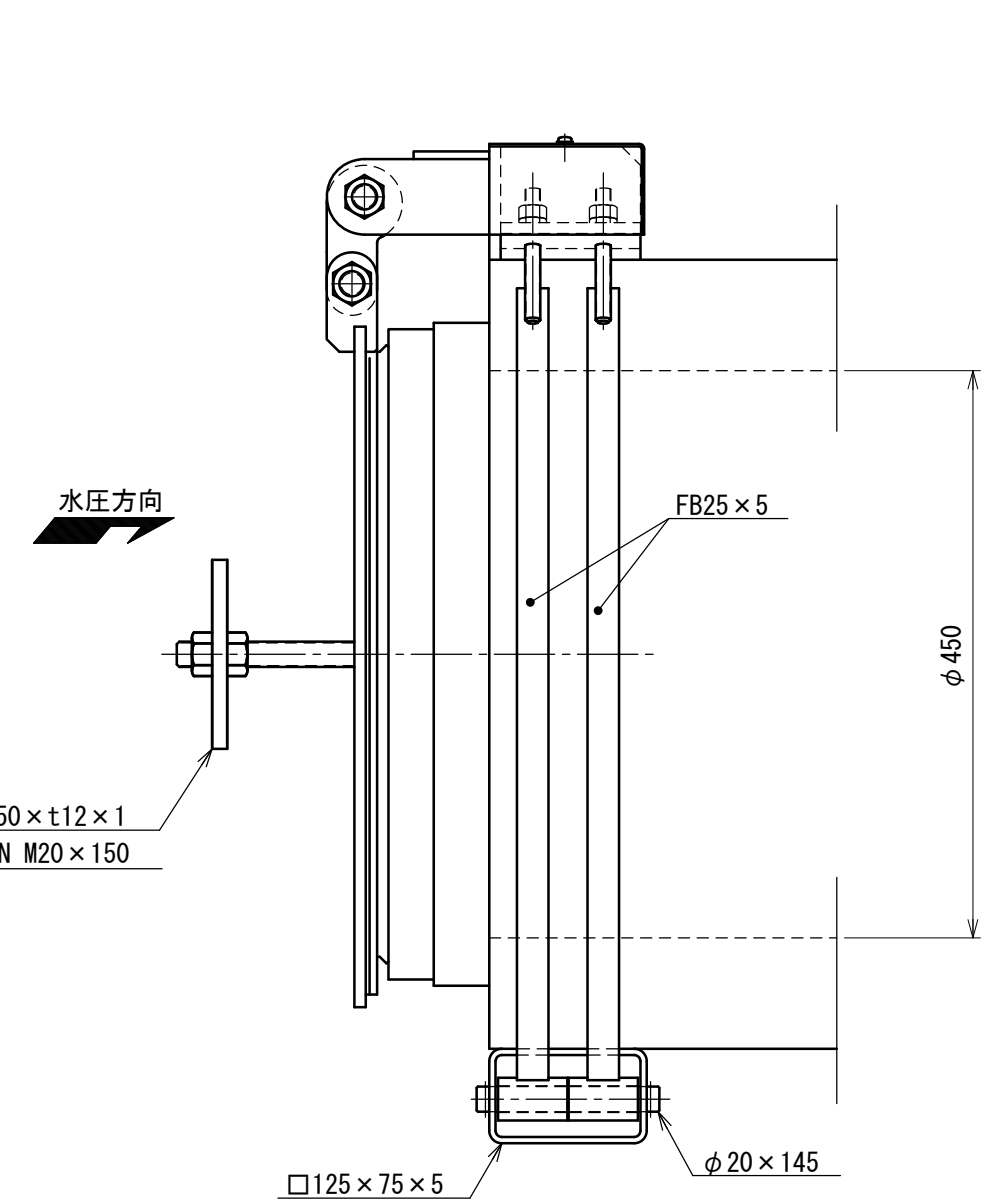


符号	変更内容	日付	署名
△			
△			
△			

正面図  
S=1:6

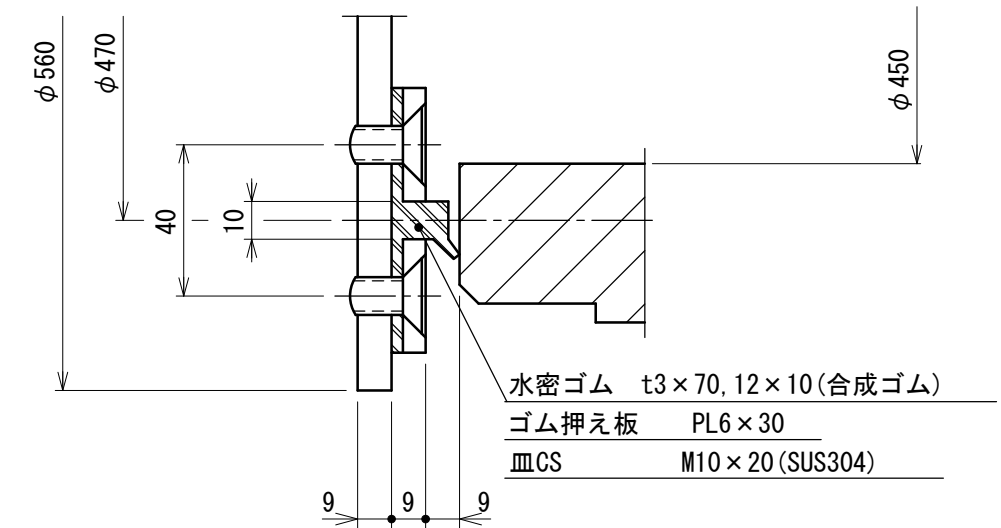


側面図  
S=1:6



設計要項	
型式	ステンレス鋼製 重圧管用フラップゲート
有効径	φ0.450m
設置数	1門
設計基準	水門鉄管技術基準
設計水深	外水深 4.000m (扉体中心)
水深	内水深 0.000m
主要材質	扉体 SUS304
	戸当り SUS304
水密方式	後面ゴム水密

水密詳細  
S=1:2



番号	名称	材質	規格・寸法	数量	記事
御依頼先					
工事名称					
工事番号			図面名称 重圧管用フラップゲート φ450		
型式 DJF-45-00			一般図		
日付 2015年1月			縮尺 図示		図番 1
承認	検図	担当	設計	製図	
桜井	宮本	児玉	児玉	河本	

株式会社  
大和エンジニアリング