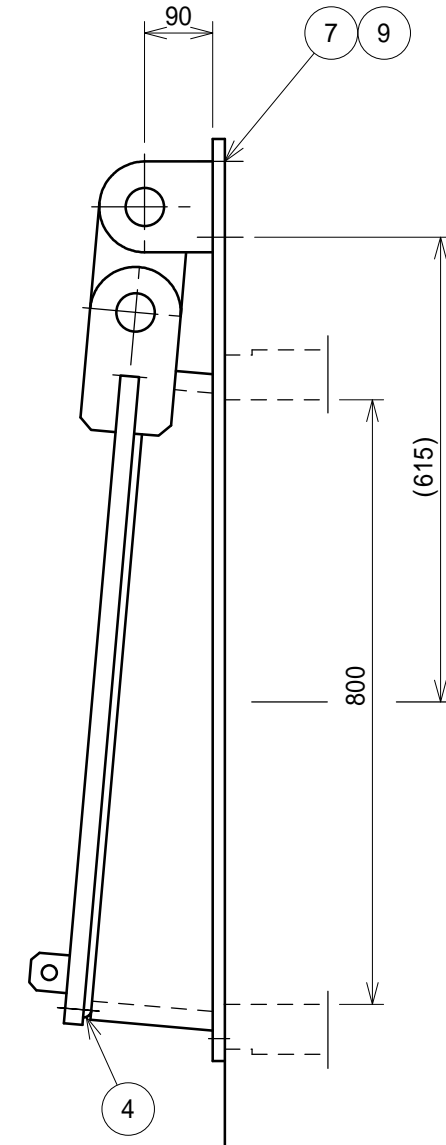
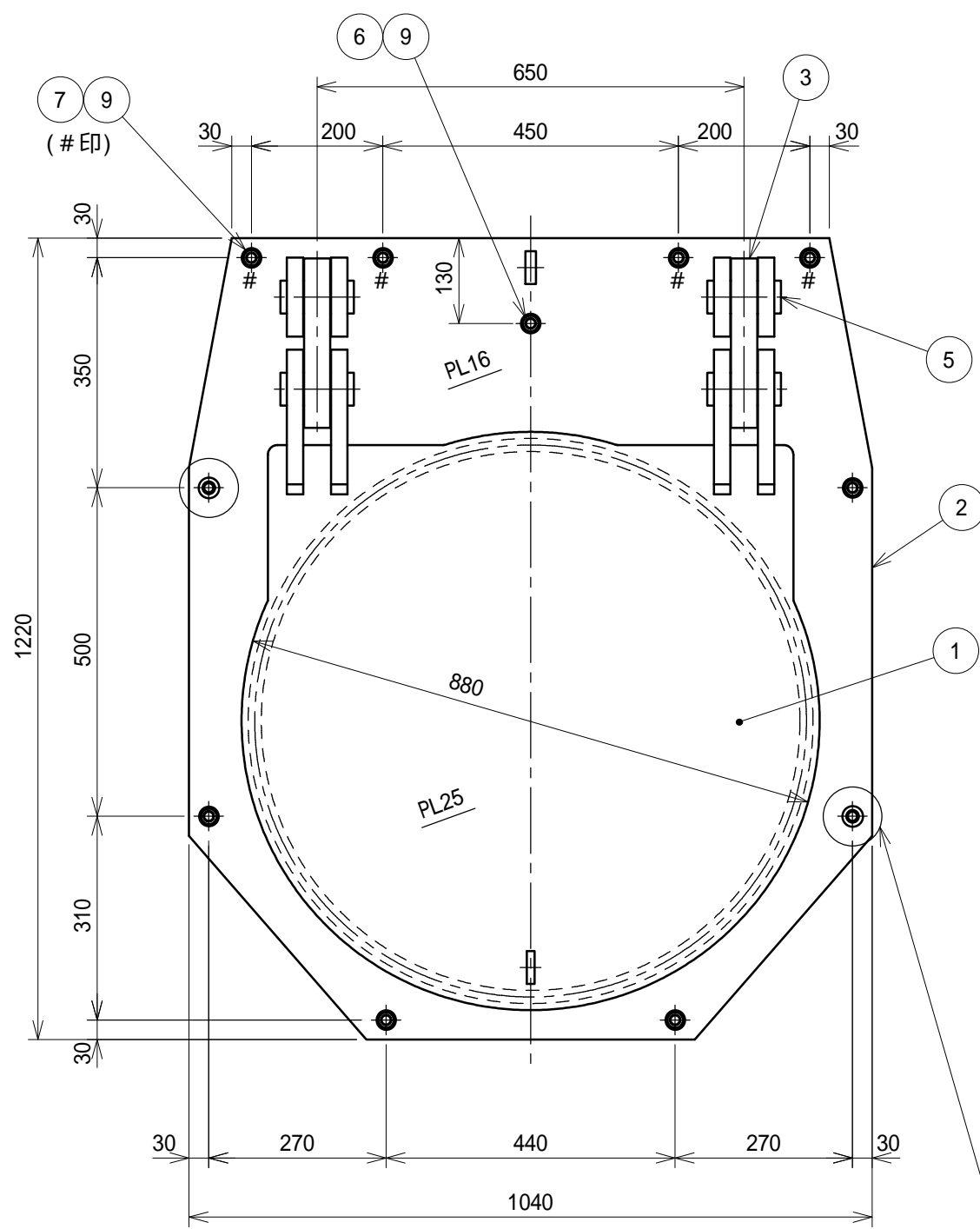


符号	変更内容	日付	署名
△			
△			
△			

正面図
S=1:10

側面図
S=1:10



ヒューム管中心

番号	名称	材質	規格・寸法	数量	記事
9	Uナット,W	SUS304	M16	9	
8	シャーナット	SUS304	M16	2	
7	樹脂アンカー		HP-16	4	
	2N(アンカー打設用)	SUS304	M16	4	
	寸切B	SUS304	M16×170	4	
6	オールアンカー	SUS304	M16×100	7	
5	吊ピン	SUS304		4	
4	水密ゴム	合成ゴム		1	
3	吊手	SUS304		2	
2	戸当り	SUS304		1	
1	扉体	SUS304		1	

2-盗難防止ナット
取付位置(印)

設計要項	
型式	港湾型ヒュームフラップ
有効径	0.800m
設置数	1門
設計基準	ダム・堰施設技術基準(案)
設計波圧荷重	279kN/m ²
主要材質	扉体 SUS304
	戸当り SUS304
水密方式	後面ゴム水密

本製品は、高潮時に海からの逆流を防止するための簡易ゲートです。
 港湾・漁港施設や湾内及び内海を主としたエリアを設置範囲として設計していますので、設置場所等十分にご検討の上、ご使用願います。
 本製品の用途外または正常な使用方法でない場合に発生するトラブルについては、一切の責任を負いかねます。

御依頼先	
工事名称	
工事番号	図面名称 港湾型ヒュームフラップ 800
型式 DKF-80T-01	一般図
日付 2013年10月	縮尺 S=1:10 図番 1

承認	検図	担当	設計	製図

株式会社
大和エンジニアリング